



くさび緊結式足場

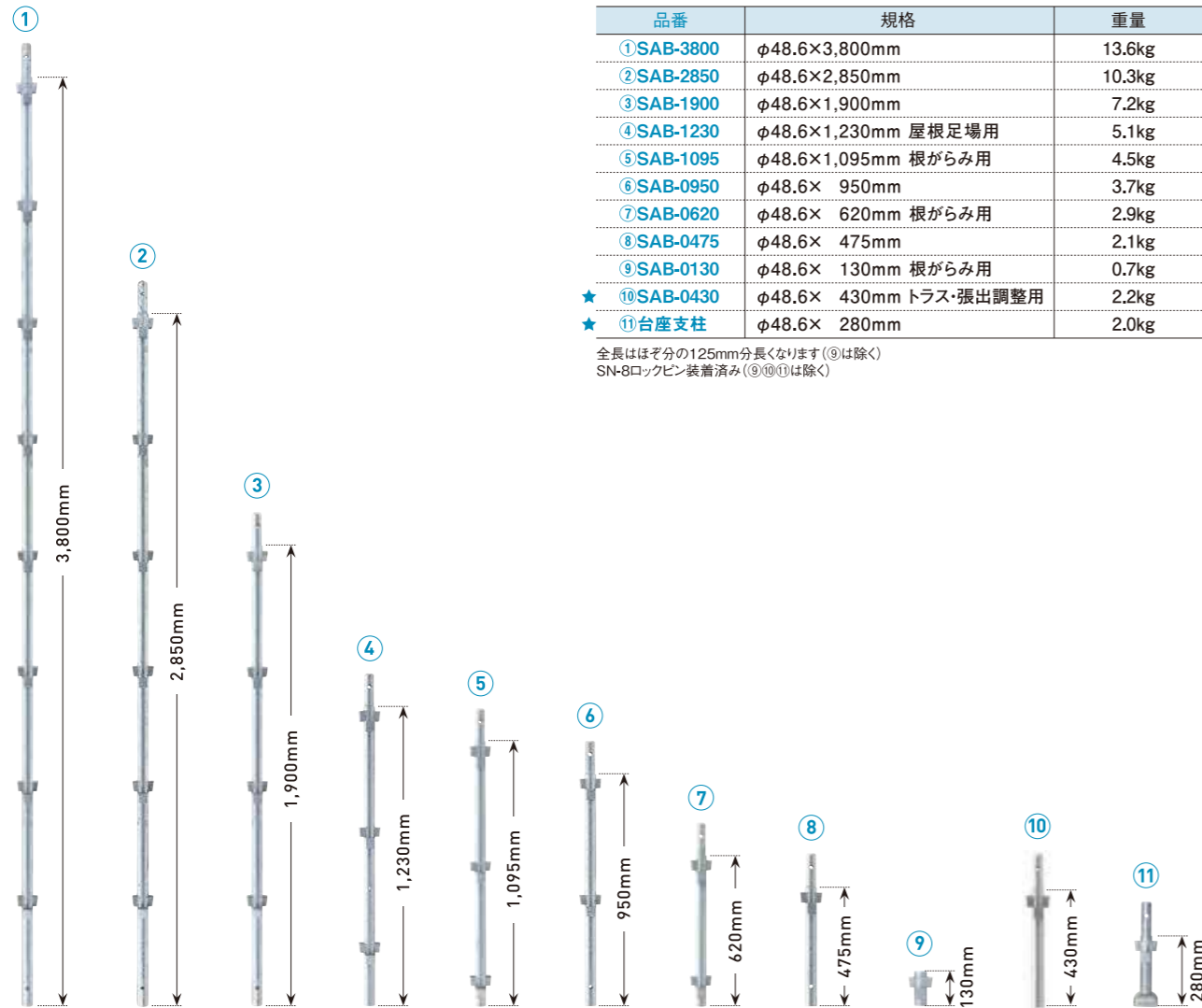
# シンワキャッチャーB

SHINWA

SYSTEM SCAFFOLDING  
"CATCHER"

キャッチャーBタイプは支柱クサビ受けの間隔が475mm、  
一般的な施工での踏板から踏板までの高さが1,900mmとなります。  
豊富なバリエーション、サイズ展開で建築物にしっかりフィットする施工が可能な足場です。

## 支柱



品番	規格	重量
①SAB-3800	φ48.6×3,800mm	13.6kg
②SAB-2850	φ48.6×2,850mm	10.3kg
③SAB-1900	φ48.6×1,900mm	7.2kg
④SAB-1230	φ48.6×1,230mm 屋根足場用	5.1kg
⑤SAB-1095	φ48.6×1,095mm 根がらみ用	4.5kg
⑥SAB-0950	φ48.6× 950mm	3.7kg
⑦SAB-0620	φ48.6× 620mm 根がらみ用	2.9kg
⑧SAB-0475	φ48.6× 475mm	2.1kg
⑨SAB-0130	φ48.6× 130mm 根がらみ用	0.7kg
★⑩SAB-0430	φ48.6× 430mm トラス・張出調整用	2.2kg
★⑪台座支柱	φ48.6× 280mm	2.0kg

全長はそれぞれの125mm分長くなります(⑨は除く)  
SN-8ロックピン装着済み(⑨⑩⑪は除く)

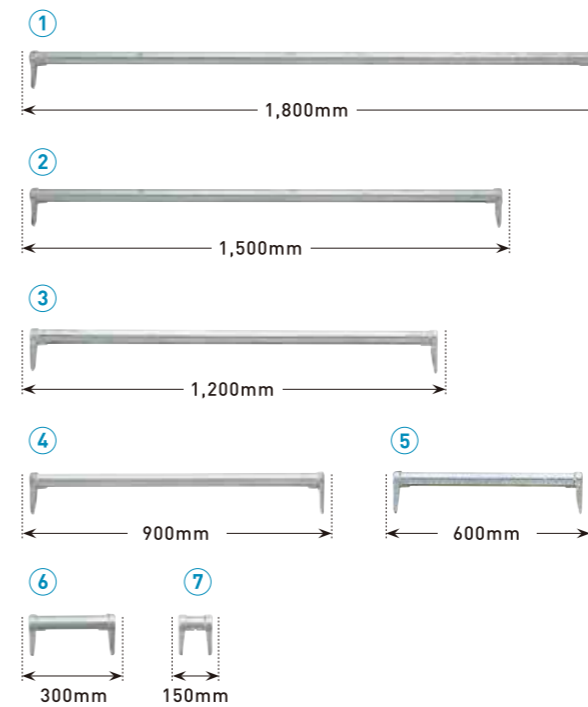
## ロックピン



品番	仕様	重量	ケース入数
①SN-8	支柱内付けタイプ	12g	300個
②SJ-1	支柱外付けタイプ	44g	200個

★マークの製品は受注生産品です

## 手すり



品番	規格	重量
①SCB-18	φ42.7×1,800mm	4.4kg
②SCB-15	φ42.7×1,500mm	3.7kg
③SCB-12	φ42.7×1,200mm	3.0kg
④SCB-09	φ42.7× 900mm	2.4kg
⑤SCB-06	φ42.7× 600mm	1.7kg
⑥SCB-03	φ42.7× 300mm	1.0kg
⑦SCB-015	φ42.7× 150mm	0.7kg

表示サイズは支柱芯々です

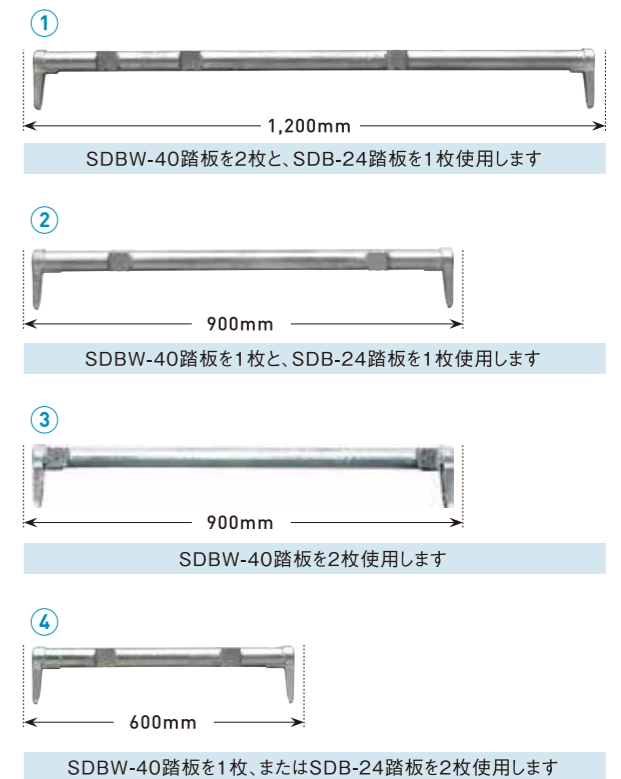
## 中間手すり



品番	規格	重量
★①SCMB-18	φ27.2×1,800mm	2.2kg
★②SCMB-15	φ27.2×1,500mm	2.1kg
★③SCMB-12	φ27.2×1,200mm	1.7kg
★④SCMB-09	φ27.2× 900mm	1.3kg
★⑤SCMB-06	φ27.2× 600mm	1.0kg

表示サイズは支柱芯々です

## コマ付き手すり



品番	規格	重量
★①SCB-12W	φ42.7×1,200mm	3.5kg
★②SCB-09W	φ42.7× 900mm	2.2kg
★③SCB-09CW2	φ42.7× 900mm	2.2kg
★④SCB-06W	φ42.7× 600mm	2.0kg

表示サイズは支柱芯々です

## サイド手すり(外コマ施工タイプ)



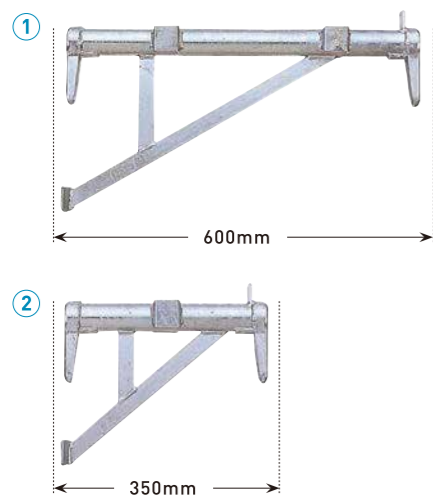
品番	規格	重量
★①SNSB-18	φ27.2×1,800mm	2.3kg
★②SNSB-15	φ27.2×1,500mm	2.0kg
★③SNSB-12	φ27.2×1,200mm	1.6kg
★④SNSB-09	φ27.2× 900mm	1.3kg
★⑤SNSB-06	φ27.2× 600mm	0.9kg

表示サイズは支柱芯々です

★マークの製品は受注生産品です



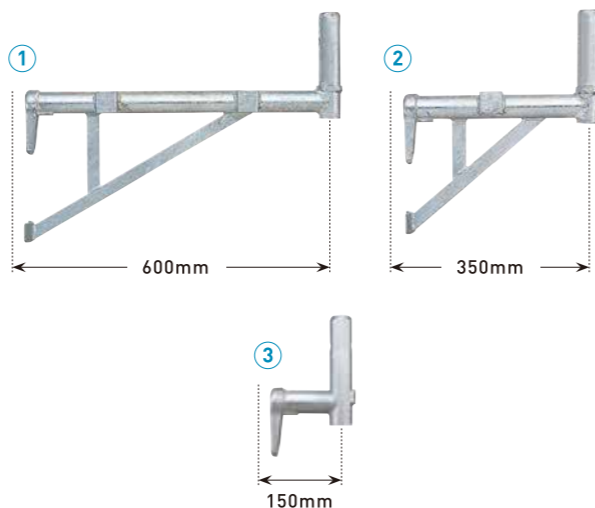
ブラケット



品番	規格	重量
①SBB-40	φ42.7×600mm	2.9kg
②SBB-24	φ42.7×350mm	1.9kg
★③SBB-4024	φ42.7×750mm	3.1kg

表示サイズは支柱芯々です

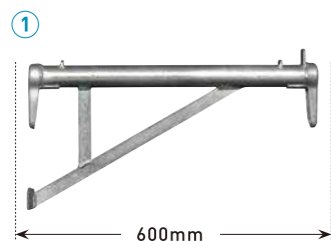
張出ブラケット



品番	規格	重量
①SBHB-40	φ42.7×600mm	3.1kg
②SBHB-24	φ42.7×350mm	2.2kg
③SBHB-015	φ42.7×150mm	1.0kg

表示サイズは支柱芯々です

コマ無しブラケット



品番	規格	重量
★①SBB-40kn	φ42.7×600mm	2.4kg
★②SBB-24kn	φ42.7×350mm	2.2kg
★③SBHB-300kn	φ42.7×300mm	2.5kg

表示サイズは支柱芯々です  
SBHB-300knは張出ブラケットです

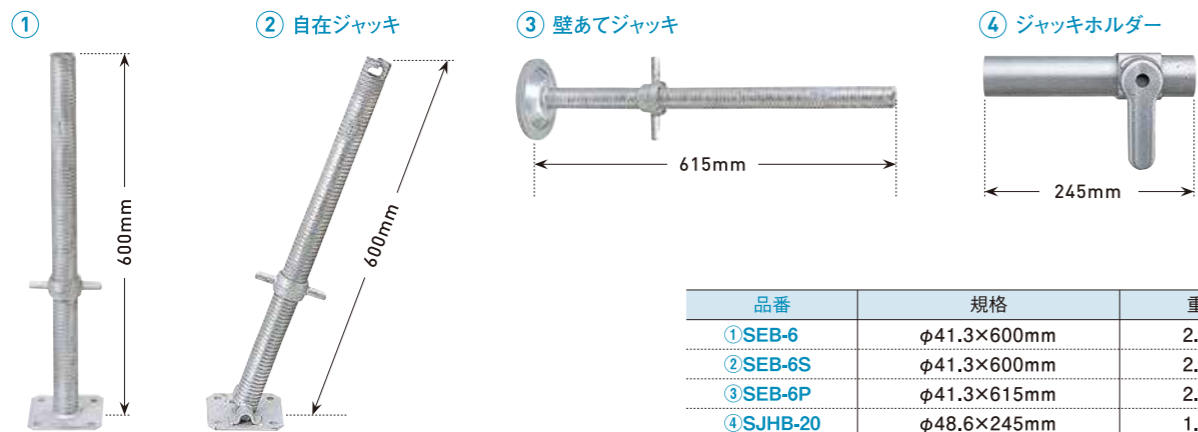
張出ブラケット 先端コマ付



品番	規格	重量
★①SBHB-40k	φ42.7×600mm	4.0kg
★②SBHB-24k	φ42.7×350mm	3.0kg
★③SBHB-015k	φ42.7×150mm	1.5kg
★④SBHB-030k	φ42.7×300mm	2.5kg

表示サイズは支柱芯々です

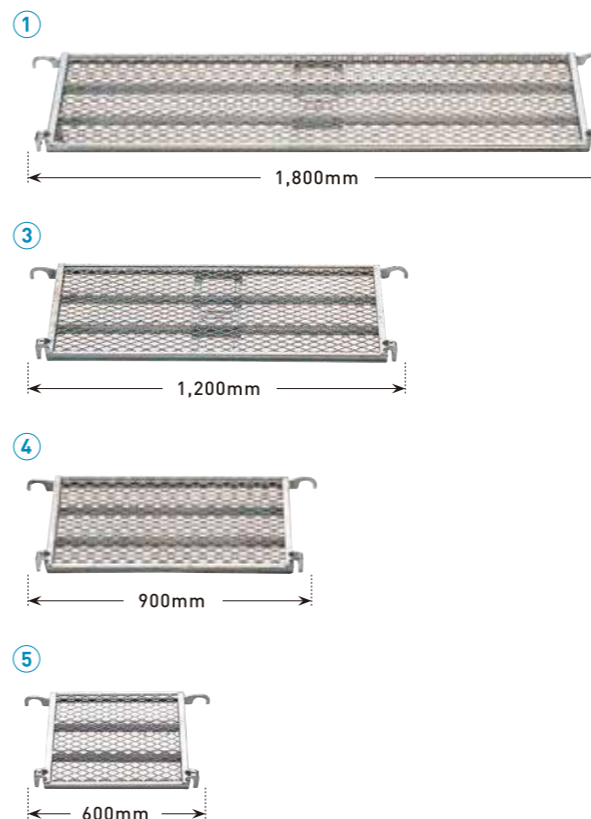
ジャッキベース



品番	規格	重量
①SEB-6	φ41.3×600mm	2.5kg
②SEB-6S	φ41.3×600mm	2.7kg
③SEB-6P	φ41.3×615mm	2.2kg
④SJHB-20	φ48.6×245mm	1.1kg

★マークの製品は受注生産品です

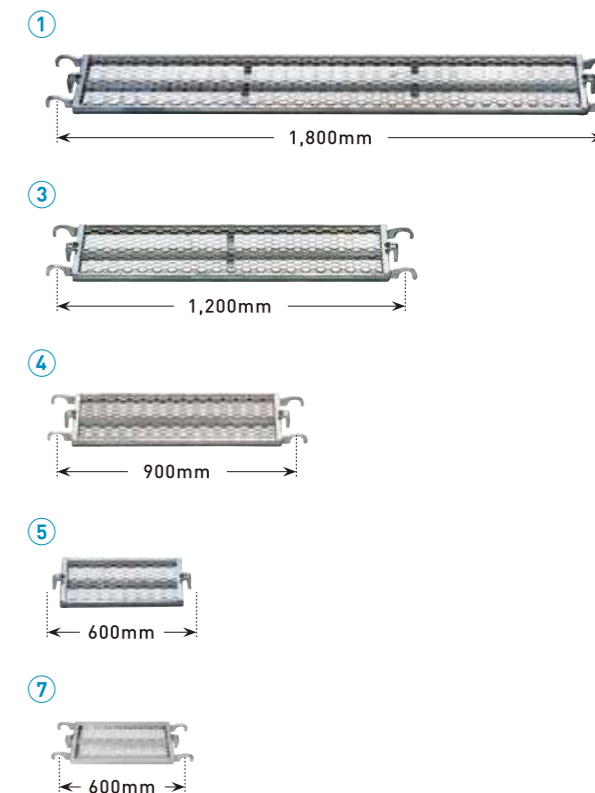
踏板 (405mm幅)



品番	規格	重量
①SDBW-4018L	405mm×1,800mm	13.7kg
②SDBW-4015	405mm×1,500mm	11.9kg
③SDBW-4012	405mm×1,200mm	9.9kg
④SDBW-4009	405mm× 900mm	7.3kg
⑤SDBW-4006	405mm× 600mm	5.3kg

表示サイズは支柱芯々です

踏板 (240mm幅)



品番	規格	重量
①SDB-2418L	240mm×1,800mm	8.8kg
②SDB-2415	240mm×1,500mm	8.6kg
③SDB-2412	240mm×1,200mm	7.1kg
④SDB-2409	240mm× 900mm	5.6kg
⑤SDB-2406	240mm× 600mm	3.4kg
★⑥SDB-24035	240mm× 350mm	2.7kg
★⑦SDB-2406フック付き	240mm× 600mm	3.6kg
★⑧SDB-24035フック付き	240mm× 350mm	3.3kg

表示サイズは支柱芯々です

アンダーベース



品番	規格	重量	ケース入数
①SPBB-24S	120角用 スチール製	0.7kg	20枚
②SPBB-24D	120角用 スチール製	0.8kg	20枚
③SPBB-24	120角用 プラスチック製	0.5kg	40枚
④SPB-600P	120・140角兼用	1.5kg	10枚
⑤SRB-120	120角用 樹脂製	0.1kg	50枚

★マークの製品は受注生産品です



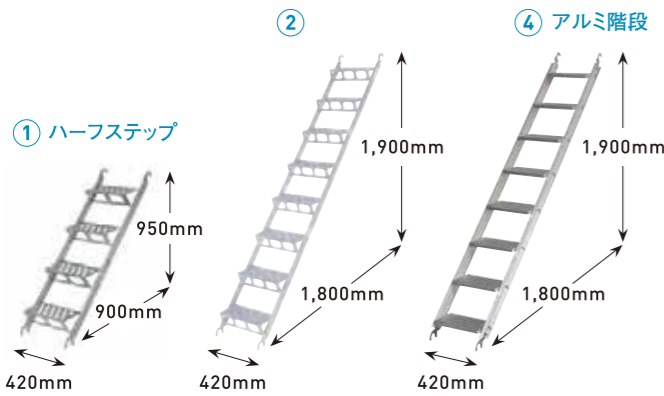
プレス(筋交)



品番	規格	重量
①SLB-18N	φ27.2×2,683mm (W1,800mm×H1,900mm)	4.0kg
②SLB-15N	φ27.2×2,130mm (W1,500mm×H1,425mm)	3.5kg
③SLB-12N	φ27.2×1,584mm (W1,200mm× H950mm)	2.7kg
④SLB-09N	φ27.2×1,375mm (W 900mm× H950mm)	2.5kg

表示サイズは支柱芯々です

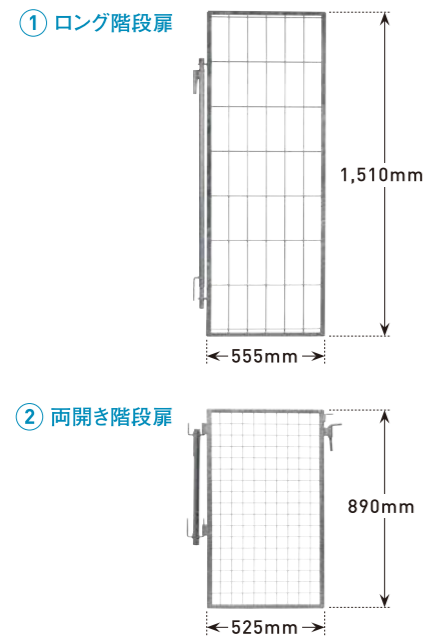
階段



品番	規格	重量
★ ①SHB-09N3	900mm× 950mm	11.0kg
★ ②SHB-19N3	1,800mm×1,900mm	18.5kg
★ ③SHB-0475	-	6.8kg
④KDK-M428	1,800mm×1,900mm	13.1kg
⑤SQ-B	φ42.7 × 200mm	1.7kg

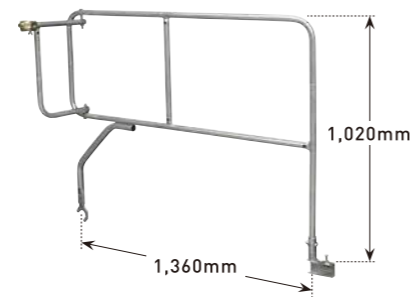
SQ-B(補助ステップ)の施工には2基1組となり、SDB-2406を1枚使用します

階段扉



品番	規格	重量
①SHT-1510(ロングタイプ)	555mm×1,510mm (600幅用)	8.1kg
②SHTB-600N	525mm× 890mm (600幅用)	4.8kg

タラップガード(階段開口部手すり)



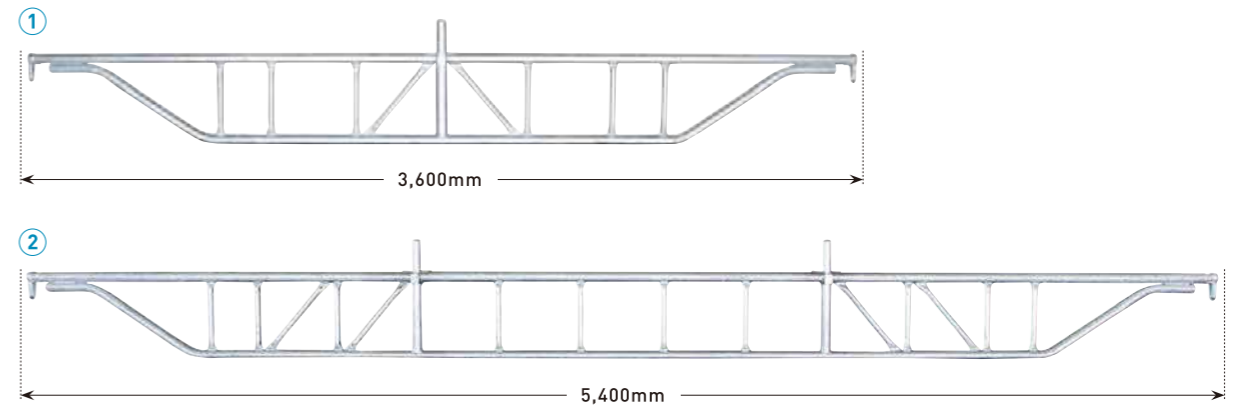
規格	重量
1,360mm×1,020mm	10.2kg

進入防止ブラケット



品番	規格	重量
SBB-600G	φ27.2×561mm	1.0kg

トラス



品番	規格	重量
①SGB-36N2	3,600mm (2スパン)	21.8kg
②SGB-54N	5,400mm (3スパン)	36.4kg

表示サイズは支柱芯々です

センターアダプター



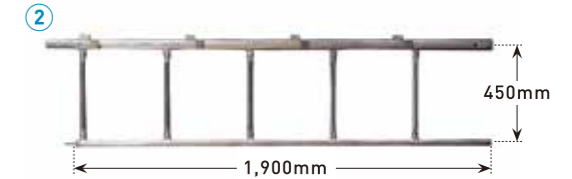
品番	重量
★ SDSB-A1	0.7kg

自在手すり



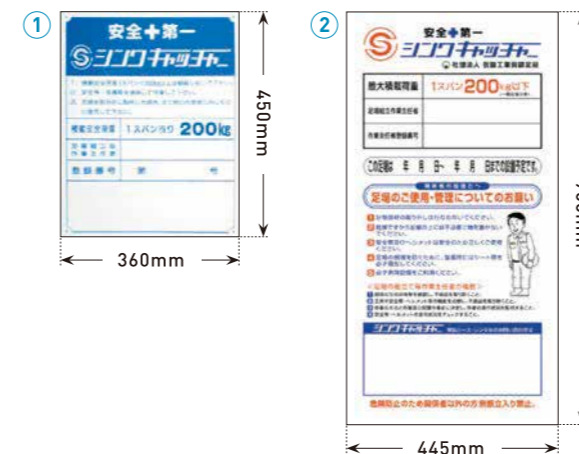
品番	重量
★ FJ-085	0.8kg

梯子



品番	規格	重量
★ ①SFB-0950	950mm	7.3kg
★ ②SFB-1900	1,900mm	11.0kg

安全看板



社名印刷承ります  
特注タイプの製作も承ります

品名	規格	素材
①安全看板小	360mm×450mm	プラスチック、スチール
②安全看板大	445mm×900mm	段ブラ

セーフウィング



規格	重量
張出長1,280mm 角度25度	5.7kg