

販売品

自動施錠で現場の防犯性が格段にアップ

# キーレックス800 自動施錠ドアノブ錠

## 特長

### 扉を閉めると自動的に施錠

鍵の掛け忘れを防ぎ、優れた防犯性能を発揮します。  
室内側からはハンドル操作のみで解錠します。

### 記憶番号の変更

ドアから製品を取外し、室外側本体の裏面に配置している  
ロックピンを回転させることで記憶番号の変更ができます。

### 記憶番号が多い

記憶番号1桁～12桁まで任意番号組み合わせが4096  
通りあります。

### 空錠切替機能

簡単な設定で扉を閉めても鍵がかからない状態[空錠]に  
できます。入室が多い場合に便利な機能です。

(自動施錠タイプに標準設定)

## 取り付け写真

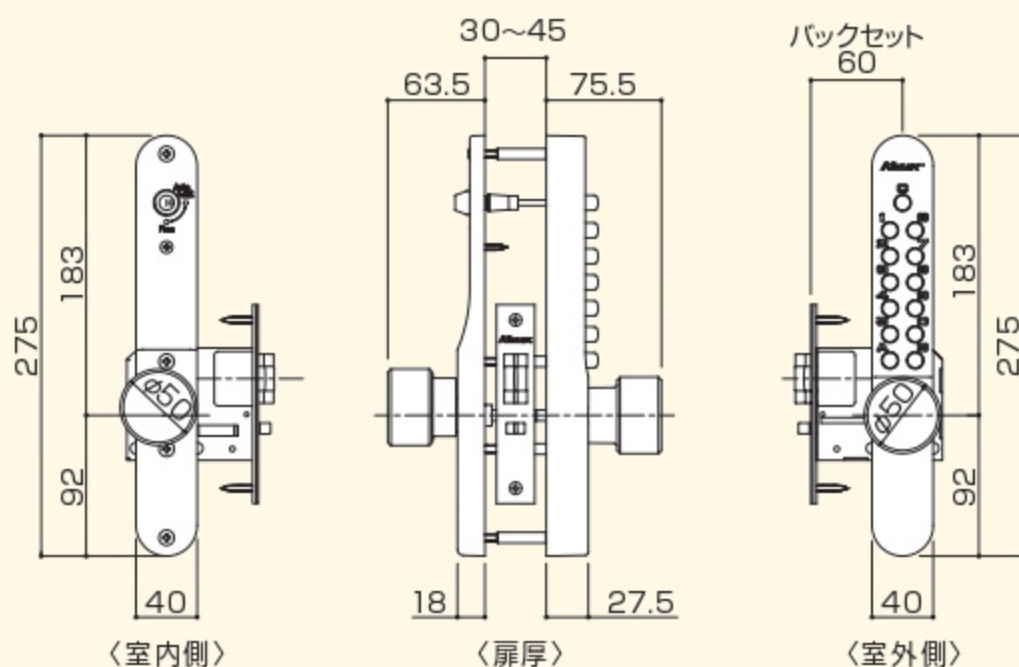


## 仕様・規格

材質	亜鉛合金
仕上	AS(シルバー)塗装・AB(アンティックプラス)塗装
標準扉厚	30～45mm標準以外は扉厚をご指定下さい。 (特注扉厚45～60mm)

## 製品図

※単位はmm



# キーレックス800 自動施錠ドアノブ錠

## 仕様図

### 施錠の方法

自動施錠の場合  
扉を閉めると自動的に施錠されます。

### 解錠の方法

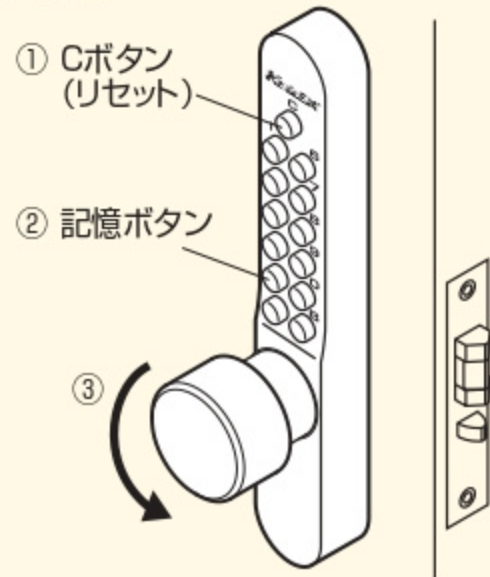
#### ■ 室外側から

- ① Cボタンを押してリセットします。
- ② 記憶ボタンを押します。
- ③ ノブを吊元側に回して扉を開けます。

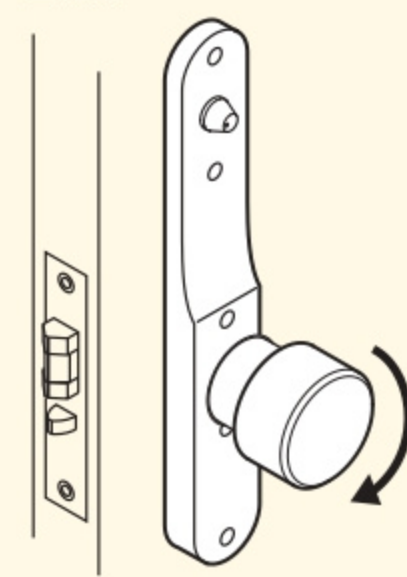
#### ■ 室内側から

自動施錠の場合  
ノブを吊元側に回して扉を開けます。

室外側

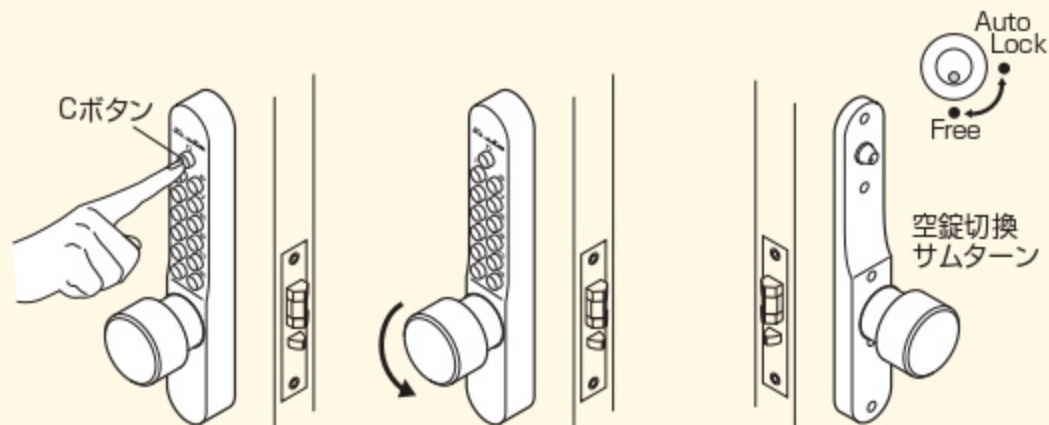


室内側



### 空錠への切換 (扉を開けても鍵がかからない状態[空錠]にできます。)

- ① Cボタンを押してから、記憶ボタンを押します。
- ② 室外側のノブを解錠操作(矢印の方向)したままの状態にします。
- ③ 室内側の空錠切換サムターンを[Auto Lock]から[Free]に切換えます。



### 記憶番号の変更

ロックピンの横溝を、本体中央部のラインに合う様に、マイナスドライバーで合わせます。  
(この操作は、室内側の空錠切換サムターンを「Auto Lock」にした状態で行って下さい。)

下図の記憶番号は  
"450B"

