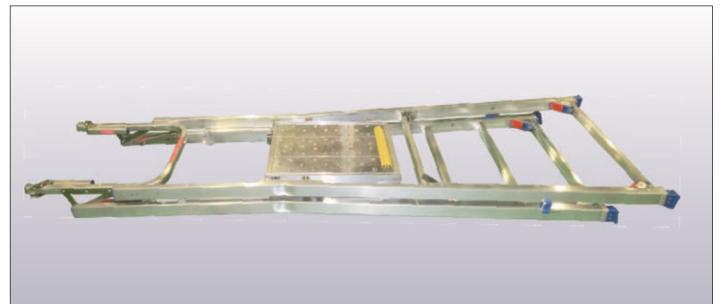


軽作業用作業台

# マキシムステップ

CSFRシリーズ

ver.2.1



### 70mmの大型ステップ

70mm幅の大型ステップにより昇降時の安全性向上を実現。

### 安心の大型天板仕様

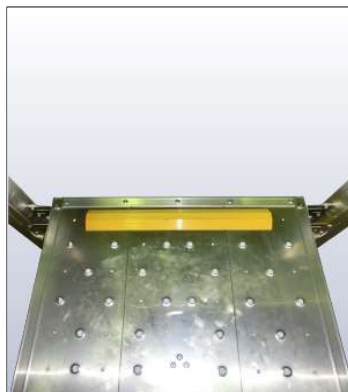
500mm×604mmの大型天板で有効作業面積が拡大。安心の感知板付き。

### 感知枠付きで安心作業

作業時、足元を見ずに身体で作業可能範囲が感知できる墜落防止用の感知枠を採用。

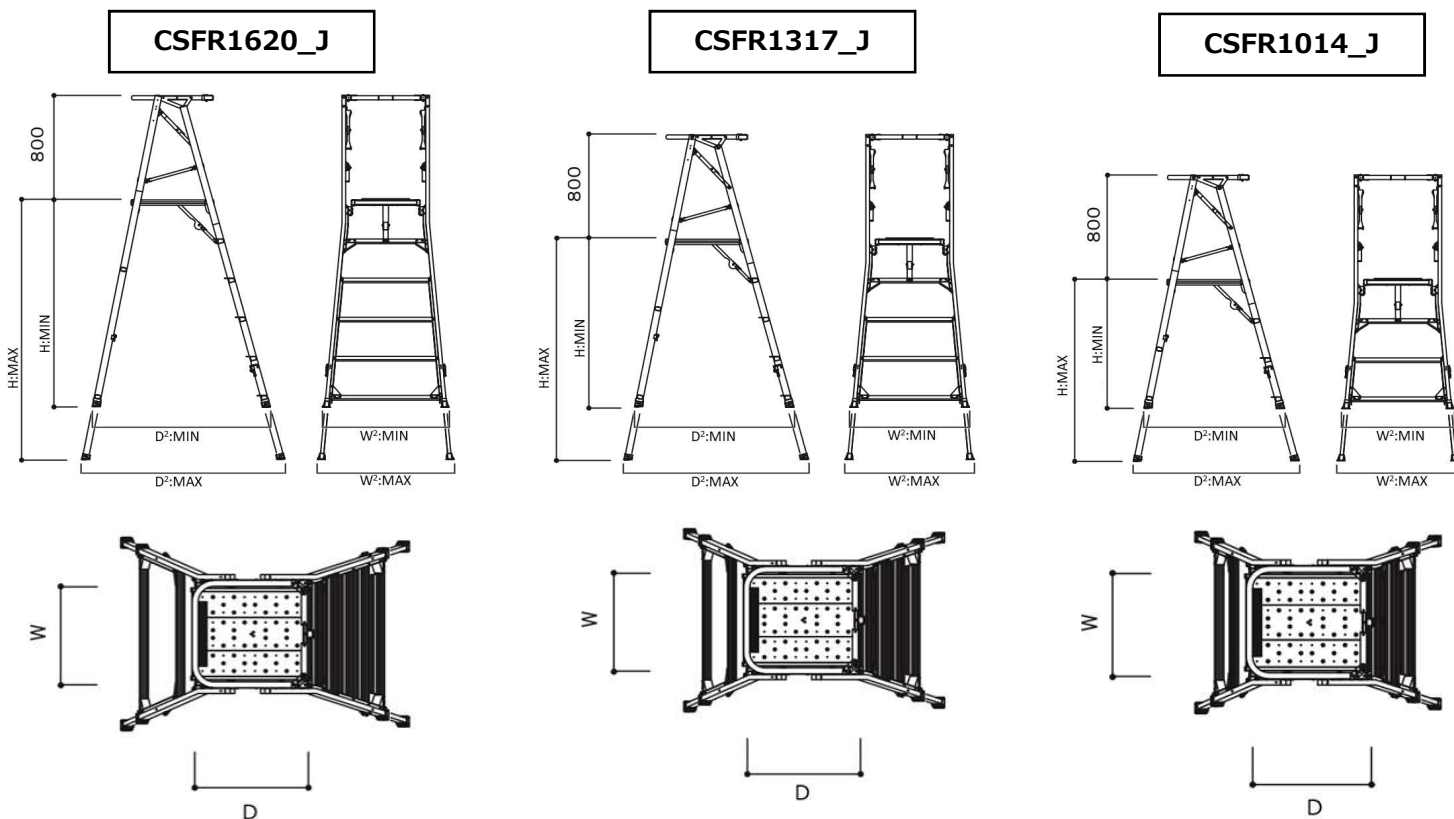
### 各脚が50mmピッチで調整可能

ワンタッチで各伸縮脚の高さが調整可能。ロック操作部はロック識別機能付きの安全カバー。

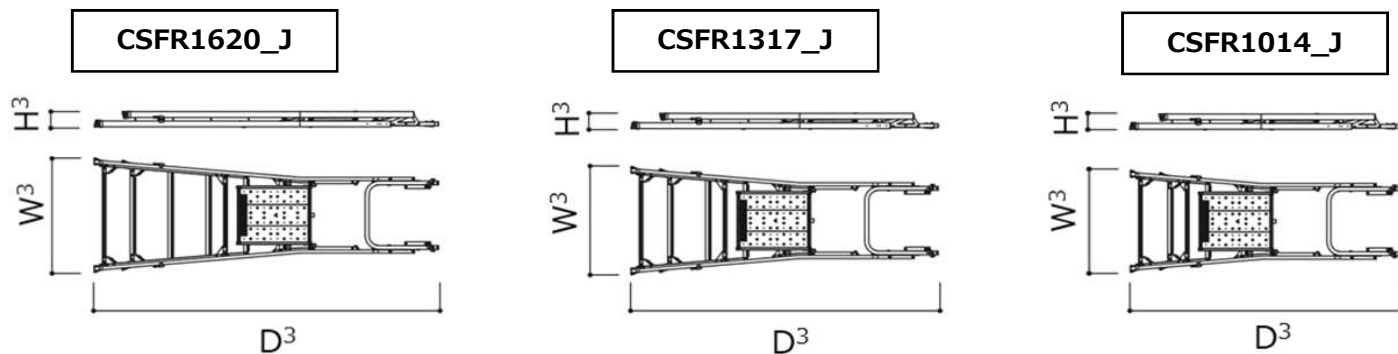


# 寸法図

## 設置寸法



## 収納寸法



# 仕様

品番	天板有効寸法(mm)		作業床高さ(mm)	ピッチ (mm)	設置寸法(mm)		収納寸法(mm)			プレス (本)	質量 (kg)	許容荷重 (kN)
	W	D			W <sup>2</sup>	D <sup>2</sup>	W <sup>3</sup>	D <sup>3</sup>	H <sup>3</sup>			
CSFR1620_J	500	604	1,590~1,990	50	976~1,049	1,318~1,504	976	2,850	130	1	19.8	1.47
CSFR1317_J			1,290~1,690		923~995	1,179~1,366	923	2,545			18.5	
CSFR1014_J			990~1,390		869~942	1,041~1,227	869	2,239			17.1	

材質

アルミニウム合金

**ALINCO** アルインコ株式会社

建設機材事業部

<https://www.alinco.co.jp/>

札幌支店 TEL: 011-222-8810

E-mail: [k-sapporo@alinco.co.jp](mailto:k-sapporo@alinco.co.jp)

大阪支店 TEL: 06-7636-2310

E-mail: [k-osaka@alinco.co.jp](mailto:k-osaka@alinco.co.jp)

仙台支店 TEL: 022-221-8210

E-mail: [k-sendai@alinco.co.jp](mailto:k-sendai@alinco.co.jp)

広島支店 TEL: 082-506-4550

E-mail: [k-hiroshima@alinco.co.jp](mailto:k-hiroshima@alinco.co.jp)

東京支店 TEL: 03-3278-5870

E-mail: [k-tokyo@alinco.co.jp](mailto:k-tokyo@alinco.co.jp)

福岡支店 TEL: 092-652-3388

E-mail: [k-fukuoka@alinco.co.jp](mailto:k-fukuoka@alinco.co.jp)

名古屋支店 TEL: 052-232-2103

E-mail: [k-nagoya@alinco.co.jp](mailto:k-nagoya@alinco.co.jp)

■製品の仕様及び外観は、改良の為予告無く変更する事があります。