

朝礼で様々な情報を効率的に掲出できる  
大型LEDデジタルモニター

# エルスHI200型

一人ひとりの安全意識 みんなの安全

安全掲示板内蔵型

積極的な現場作業  
の効率化に向けて

タブレット端末の様々な情報をミラーリングで大型モニターへ映し出します。目視による情報で安全確認・指示内容・段取り等を周知させることができます。朝礼時の説明準備の軽減にも繋がるため現場内の効率化が計れます。

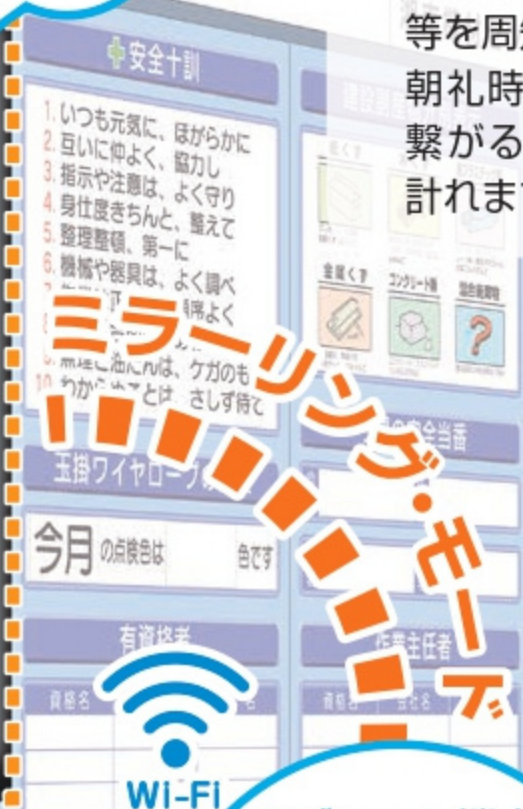
情報電子化

効率アップ

安全施工サイクル



1152mm



朝礼で様々な情報を効率的に掲出  
1920mm  
に揃った表示部の画面サイズになります。

エルスHI200型  
大型LEDデジタルモニター  
(W1920mm X H1152mm)

分かりやすい!

周知徹底

## 出力モード

2種類の設定モードを切り替えて本体を使用します。

### ① ミラーリング・モード

Appleタブレット端末内の画面をミラーリング用通信機能(Wi-Fi)にて無線で転送しリアルタイムで表示できます。(インターネット環境不要)  
有線の場合は、ライトニングケーブル1m(オプション)を使用して表示ができます。  
※ミラーリングの転送データは、画面表示されるコンテンツのみとなります。  
※HDMI機器の入力もできます。(1ch)  
注) 無線と有線は同時に使用はできません。

### ② プログラミング・モード

専用ソフトウェアで作成したデータを、エルス本体内蔵のメモリ内へ格納し表示します。

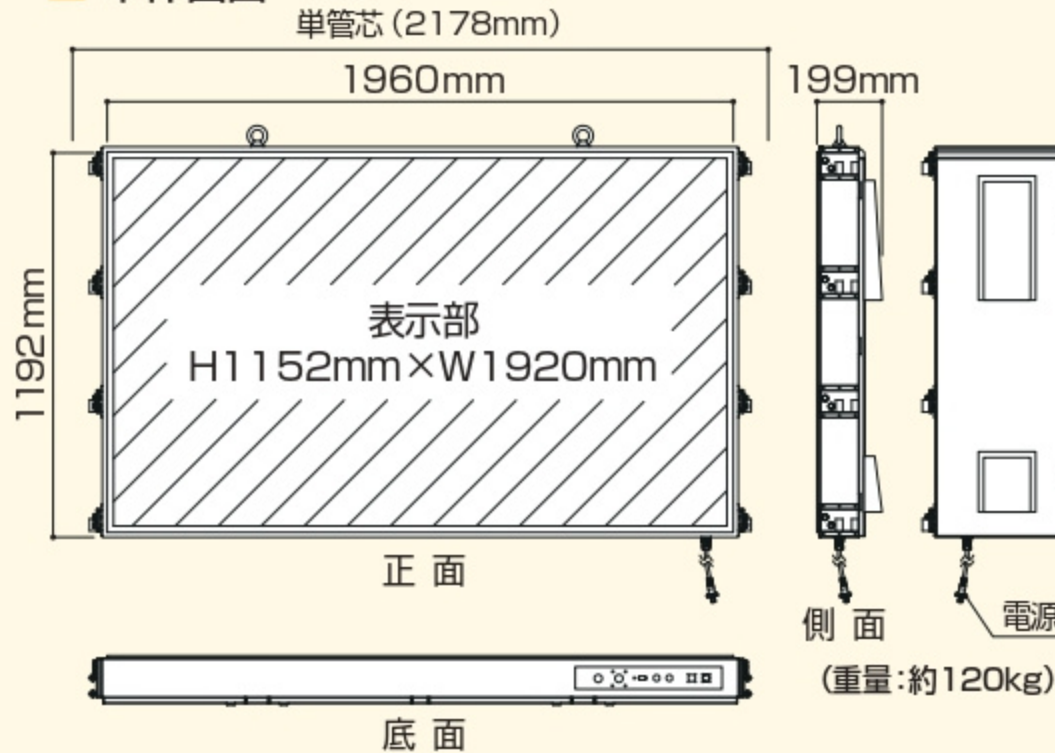
〈上記出力モードは、①②共に音声出力可能です。〉

※1タブレット端末は付属していません。

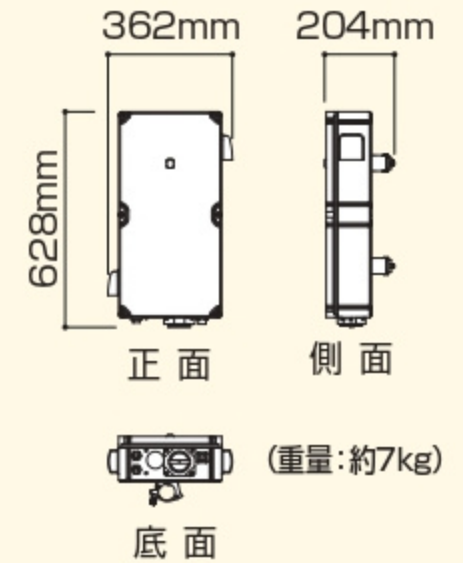


# 大型LEDデジタルモニター エルスHI200型

## ■ 本体図面



## ■ 通信拡張ボックス図面



※取付金具や取付方法でご不明な場合には、別途ご相談ください。

## ■ 本体仕様

| 設置場所 | ピクセルピッチ | 輝度                     | 表示色 | 使用環境条件    | 定格入力電圧 | 消費電力  | 電源ケーブル         |
|------|---------|------------------------|-----|-----------|--------|-------|----------------|
| 屋外   | 3.9mm   | ~5000cd/m <sup>2</sup> | RGB | -10 ~ 40℃ | 単相200V | 3000W | プラグ付き(2P+接地)2m |

## ■ 付属リモコン



## ■ 朝礼台設置例

