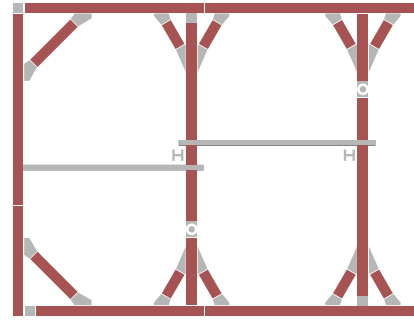
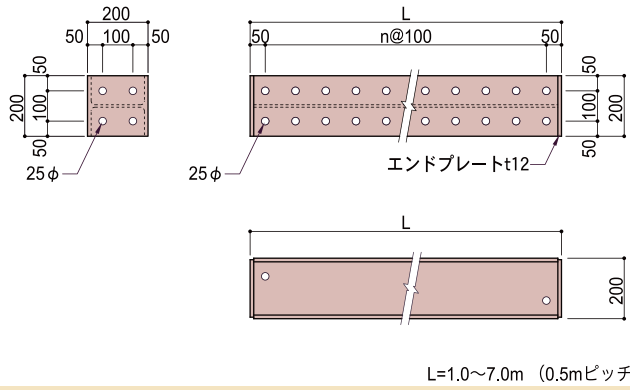


# 主材

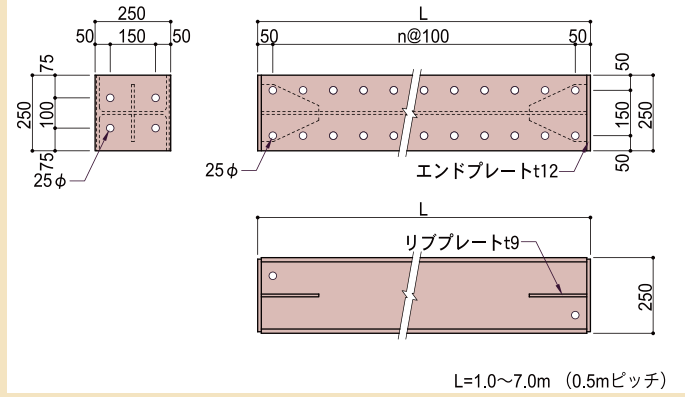
- H-20
- H-25
- H-30
- H-35
- H-40
- H-50



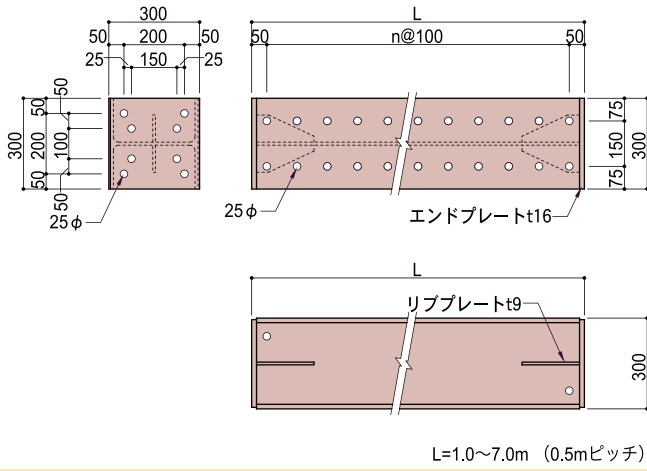
## H-20



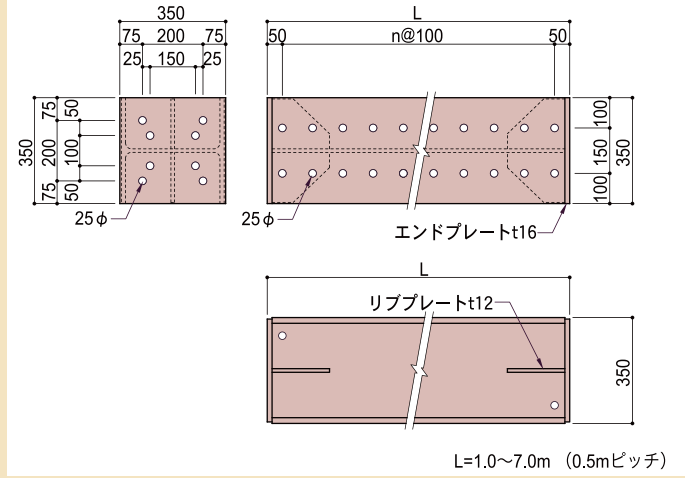
## H-25



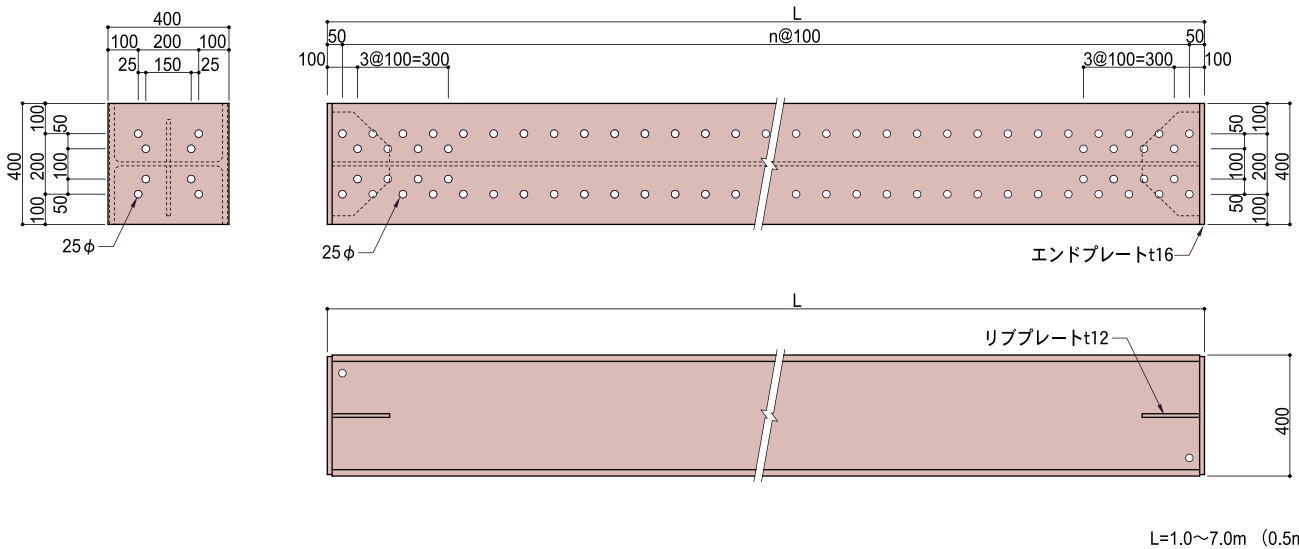
## H-30

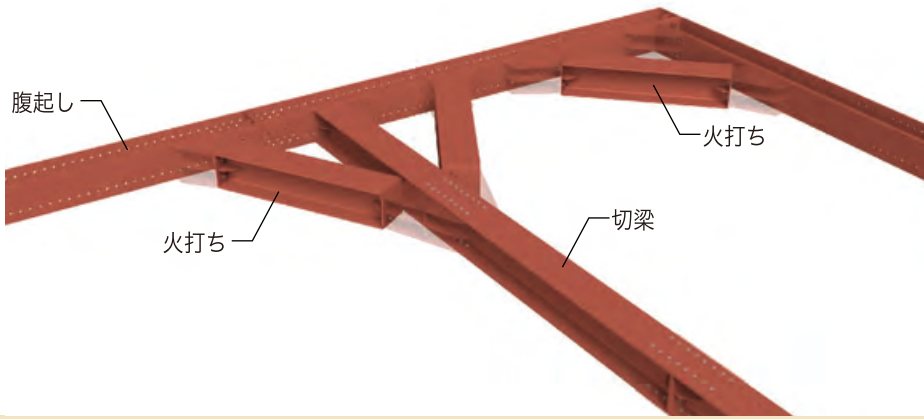


## H-35

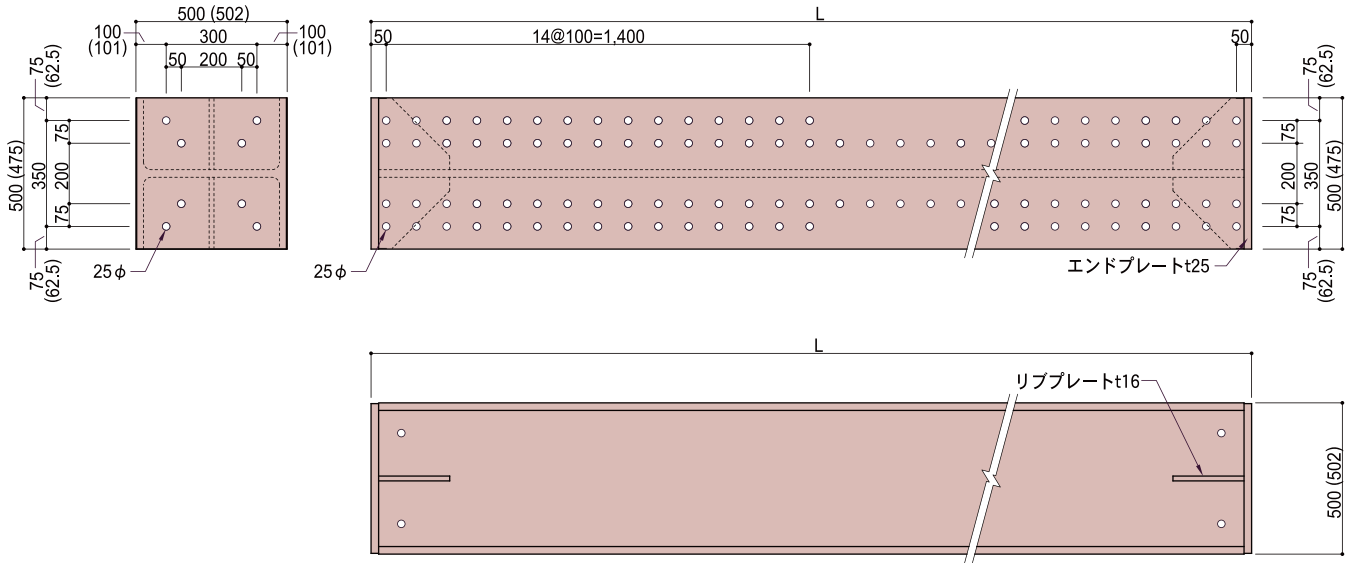


## H-40





## H-50N (H-50)



L=1.0~7.0m (1.0mピッチ)

## 主材断面性能表 (ボルト孔控除)

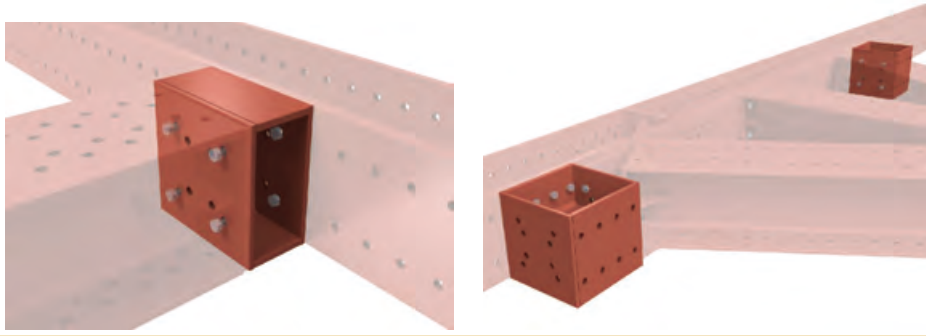
形式	断面寸法 mm H x B x t1 x t2	単位 質量 kg/m	断面積 cm <sup>2</sup>	断面二次モーメント cm <sup>4</sup>		断面係数 cm <sup>3</sup>		断面二次半径 cm	
				I <sub>x</sub>	I <sub>y</sub>	Z <sub>x</sub>	Z <sub>y</sub>	i <sub>x</sub>	i <sub>y</sub>
H-20	H-200x200x8x12	55	51.53	3,650	1,295	365	130	8.42	5.01
H-25	H-250x250x9x14	80	78.18	8,880	2,850	710	228	10.60	6.04
H-30	H-300x300x10x15	100	104.80	17,400	5,903	1,160	394	12.90	7.51
H-35	H-350x350x12x19	150	154.90	35,000	12,510	2,000	715	15.00	8.99
H-40	H-400x400x13x21	200	197.70	59,000	20,300	2,950	1,015	17.30	10.10
H-50N	H-500x500x25x25	300	343.30	148,000	49,600	5,950	1,980	20.80	12.00
H-50	H-502x475x25x25	300	331.30	143,000	42,200	5,700	1,780	20.80	11.30

## 主材組み合わせ対応表

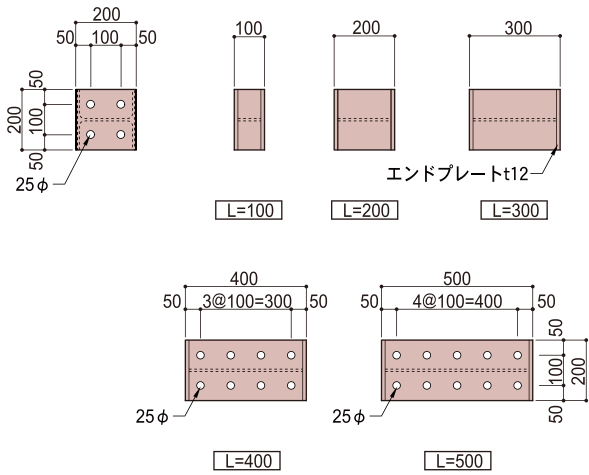
腹起し	切梁	火打梁
H-20	H-20	H-20
H-25	H-25	H-25
H-30	H-25	H-25
	H-30	H-30
H-35	H-25	H-25
	H-30	H-30
	H-35	H-35
H-40	H-30	H-30
	H-35	H-35
	H-40	H-40
H-50N (H-50)	H-30	H-30
	H-35	H-35
	H-40	H-40
	H-50N (H-50)	H-50N (H-50)

# 調整材

H-20  
H-25  
H-30  
H-35  
H-40  
H-50



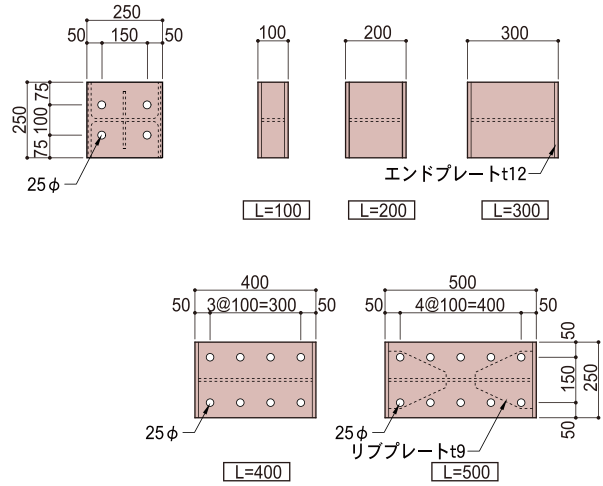
## H-20用



重量表

長さ mm	100	200	300	400	500
重量 kg	15.0	20.0	25.0	30.0	35.0

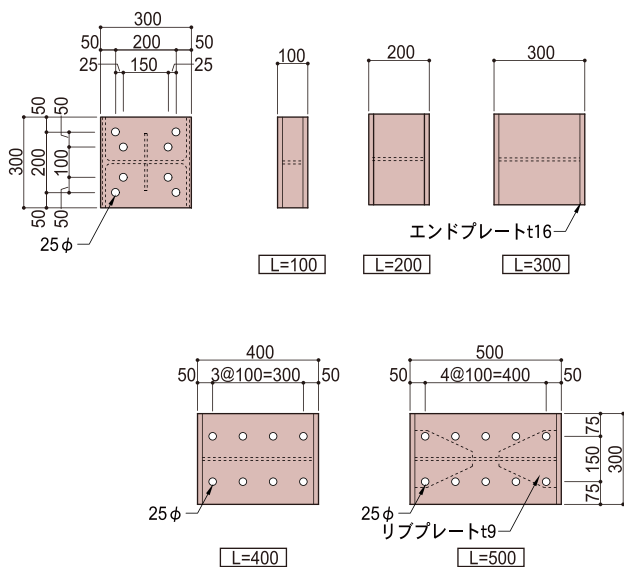
## H-25用



重量表

長さ mm	100	200	300	400	500
重量 kg	20.0	27.0	35.0	41.0	52.0

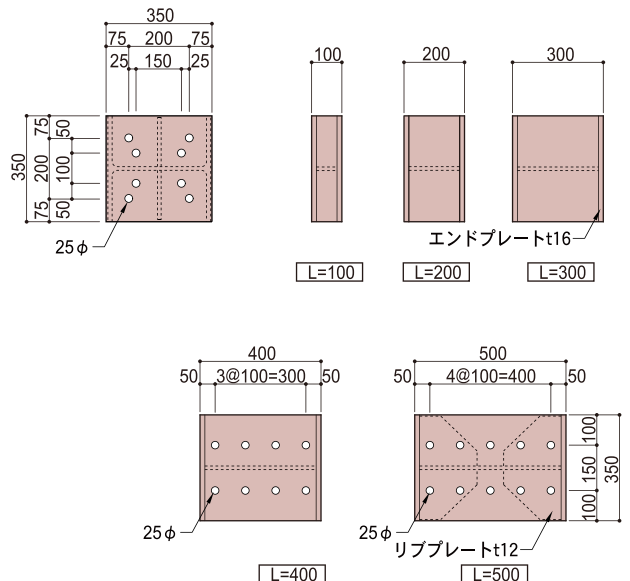
## H-30用



重量表

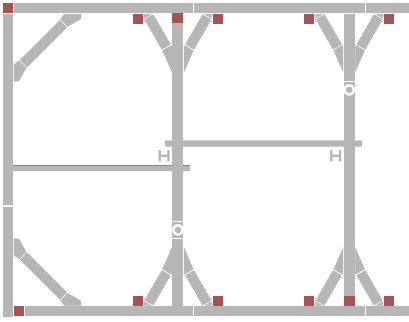
長さ mm	100	200	300	400	500
重量 kg	32.0	41.0	51.0	60.0	72.0

## H-35用

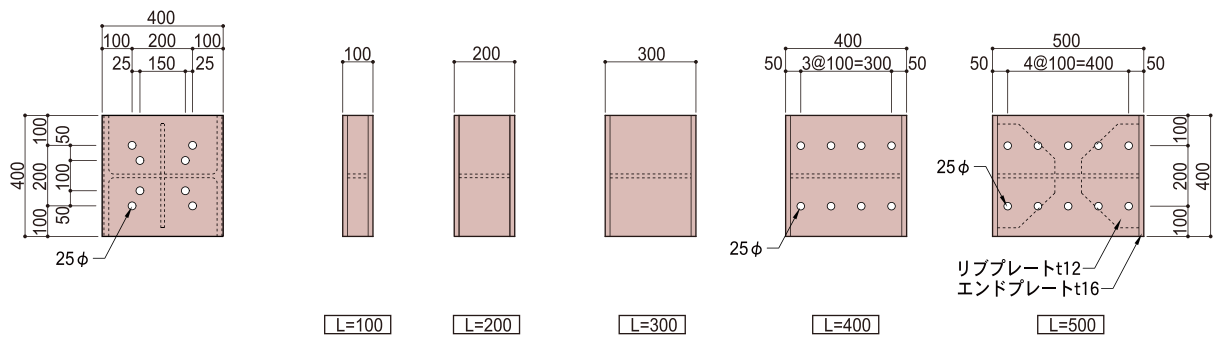


重量表

長さ mm	100	200	300	400	500
重量 kg	45.0	60.0	75.0	86.0	104.0



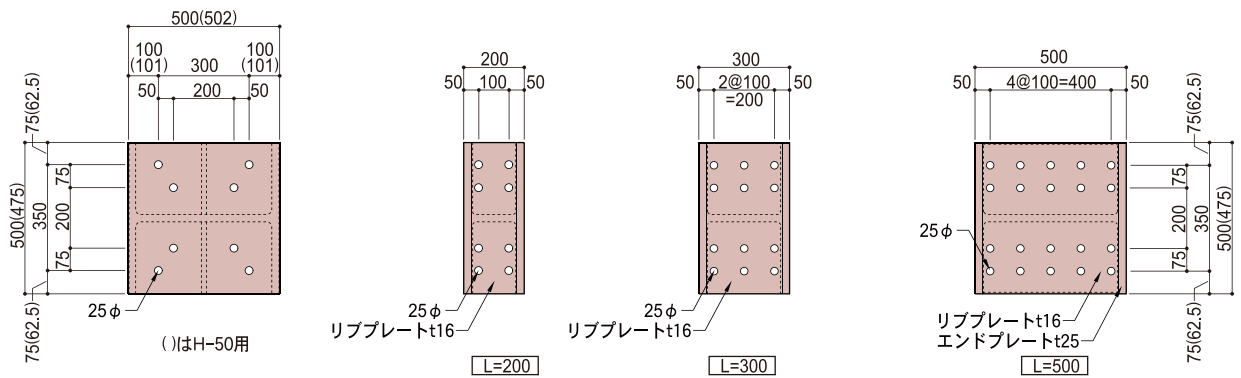
**H-40用**



重量表

長さ mm	100	200	300	400	500
重量 kg	55.0	75.0	90.0	110.0	130.0

**H-50N用 (H-50用)**

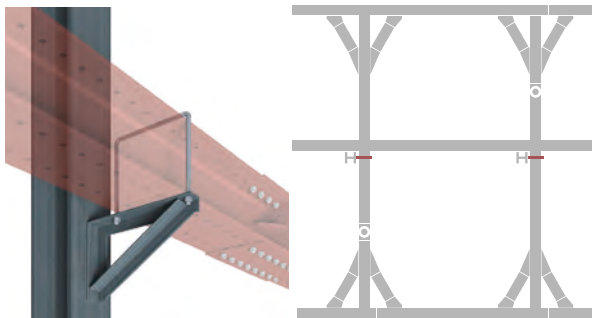


重量表

	長さ mm	200	300	500
H-50N用	重量 kg	150.0	180.0	250.0
H-50用	重量 kg	150.0	180.0	250.0

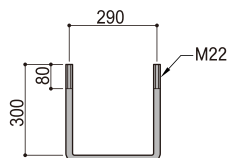
# 締付用Uボルト

H-20  
H-25  
H-30  
H-35  
H-40  
H-50



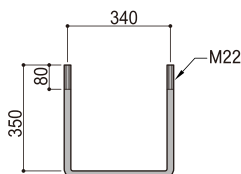
※注文生産、売却品となります

## 締付用Uボルト H-20,25用



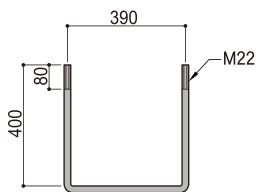
重量 kg	3.0
-------	-----

## H-30用



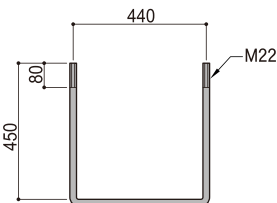
重量 kg	4.0
-------	-----

## H-35用



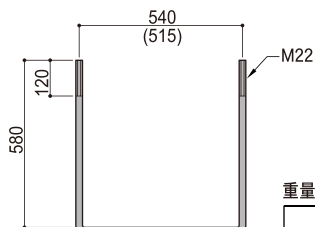
重量 kg	4.0
-------	-----

## H-40用



重量 kg	5.0
-------	-----

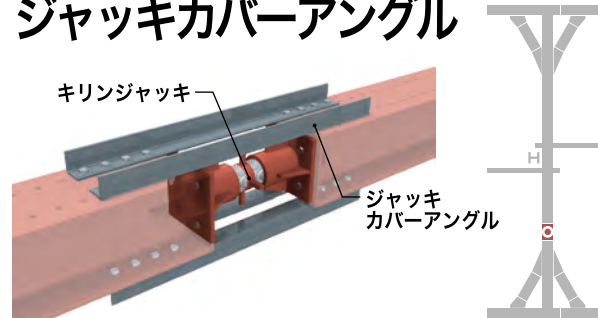
## H-50N用 (H-50用)



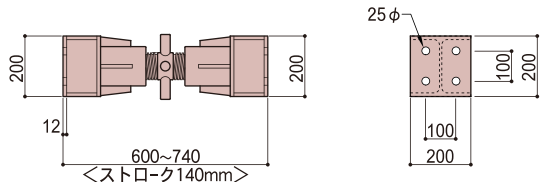
重量表		kg
H-50N用		6.0
H-50用		6.0

# キリンジャッキ ジャッキカバーアングル

H-20  
H-25  
H-30  
H-35



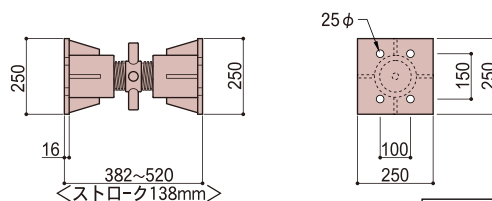
## H-20用



DJ 20E

重量 kg	61.0
設計許容軸力 kN	700

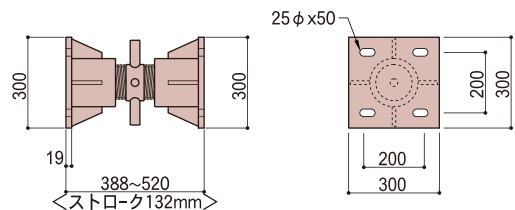
## H-25用



DJ 25E

重量 kg	58.0
設計許容軸力 kN	900

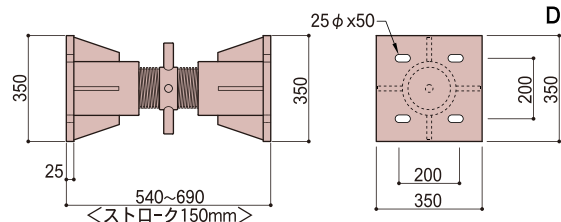
## H-30用



DJ 30E

重量 kg	81.0
設計許容軸力 kN	1,300

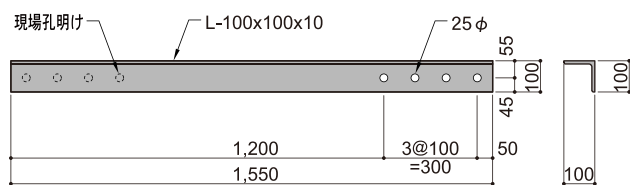
## H-35用



DJ 35E

重量 kg	143.0
設計許容軸力 kN	1,800

## ジャッキカバーアングル ※売却品となります



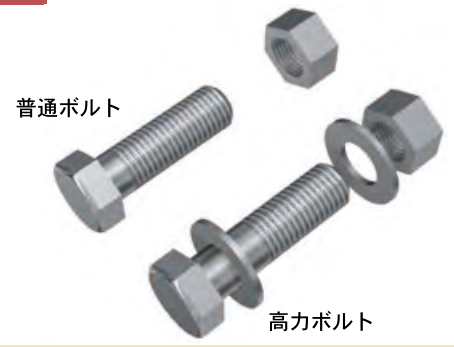
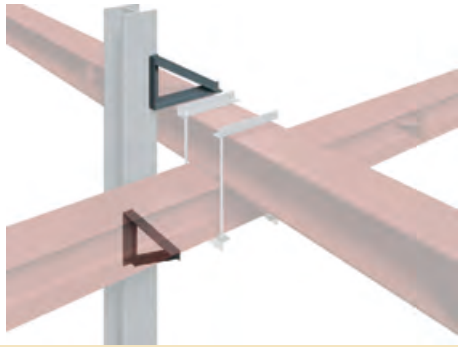
重量 kg	23.1
-------	------

# ブラケット

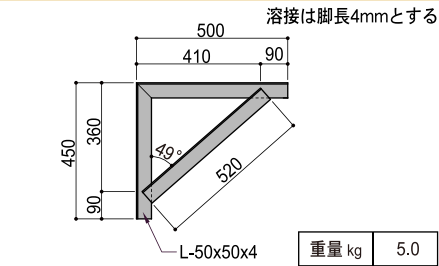
# 方杖

# ボルト

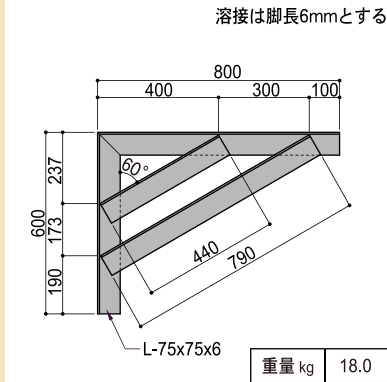
H-20  
H-25  
H-30  
H-35  
H-40  
H-50



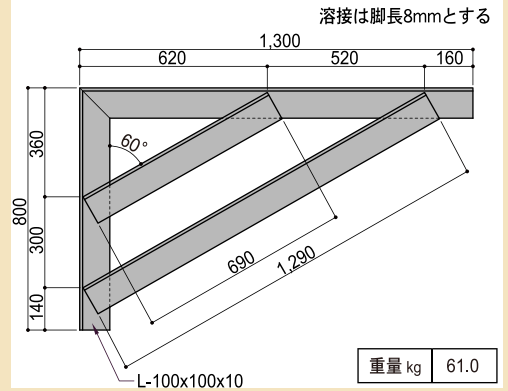
## ■ BL30 (腹起しH20~30用)



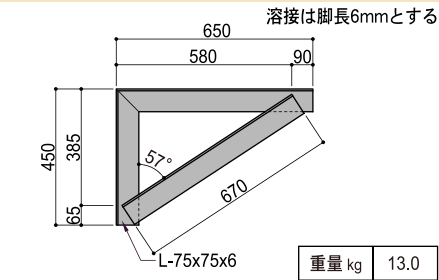
## ■ BL50 (H50N・50用、切梁用)



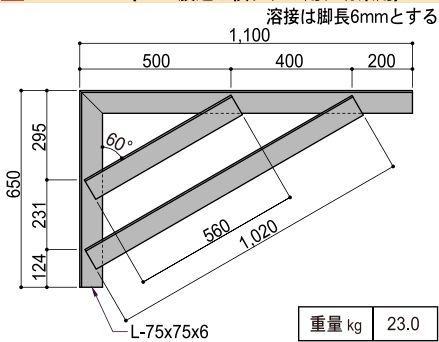
## ■ BL50W (H50N・50腹起し横ダブル用、切梁用)



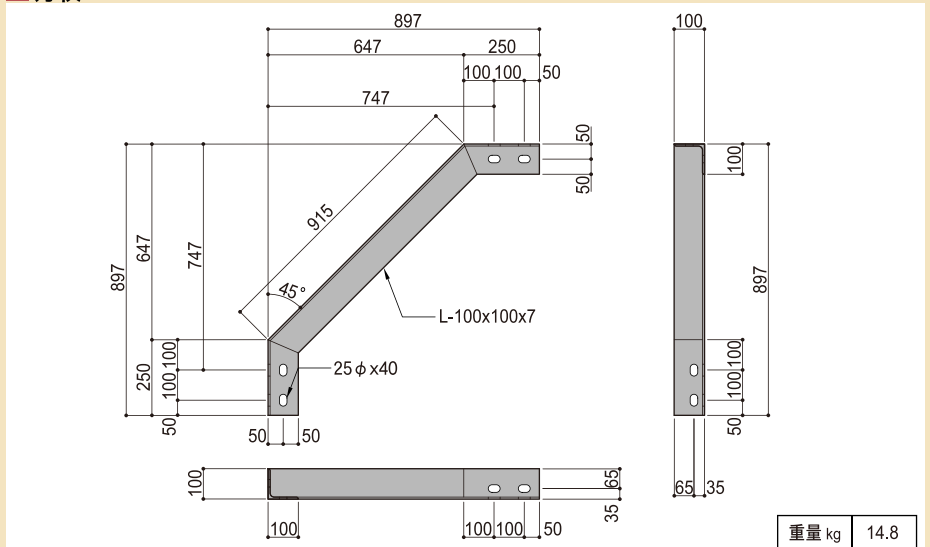
## ■ BL40 (腹起しH35・H40用、切梁用)



## ■ BL40W (H40腹起し横ダブル用、切梁用)

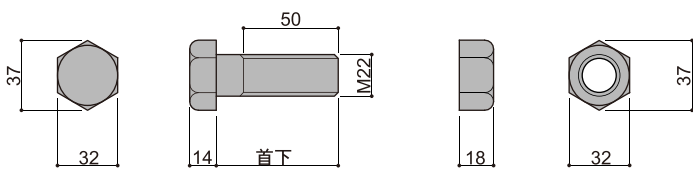


## ■ 方杖

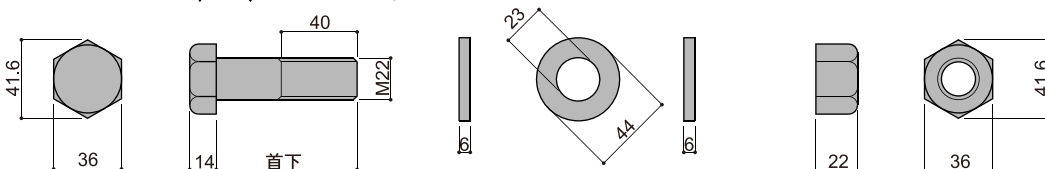


## ■ ボルト

### - 普通ボルト - M22 ラチェット径32



### - 高力ボルト - H.T.B(F10T) M22 ラチェット径36



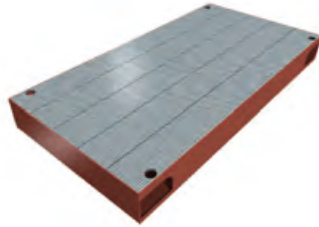
## ■ 山留取付ボルト首下一覧表

サイズ	普通ボルト	高力ボルト
H-20用	60	75
H-25用	60	75
H-30用	65	75
H-35用	65	75
H-40用	70	80
H-50用	—	90,120※

※120はコーナースタックピースに使用

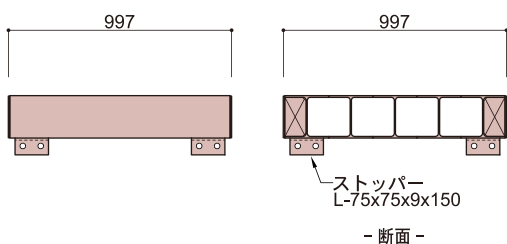
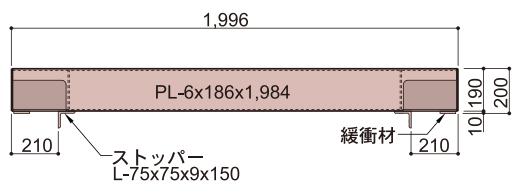
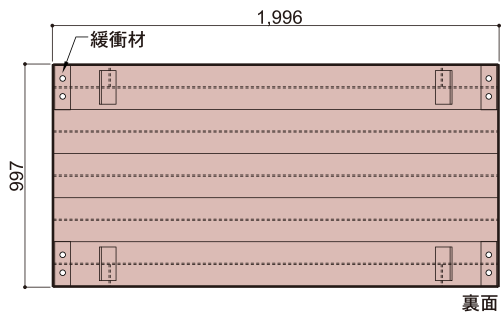
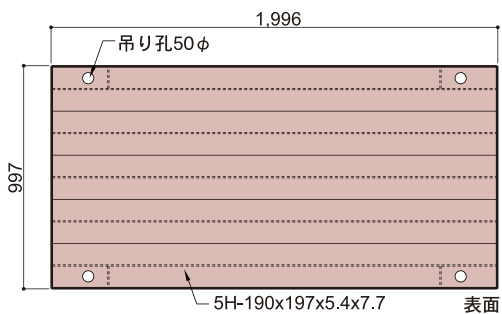
※上記製品は、注文生産、売却品となります

# 覆工板

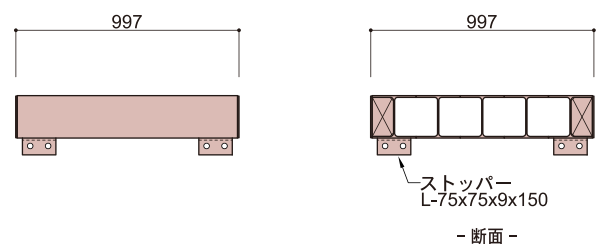
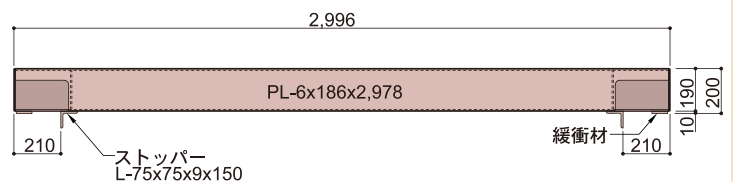
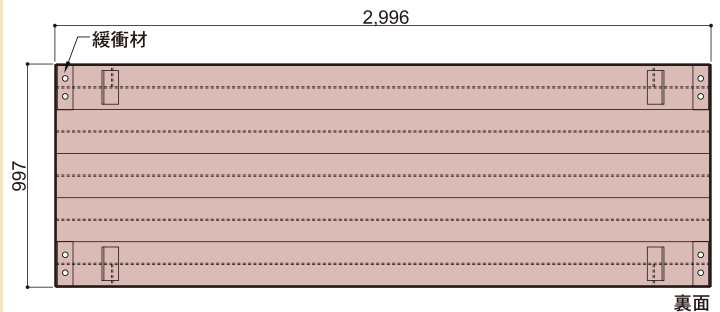
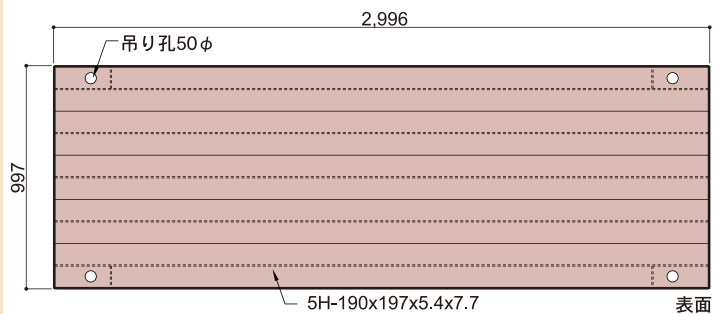


形式	寸法			断面積 cm <sup>2</sup>	単位重量 kg/台	断面二次 半径 cm	断面二次 モーメント cm <sup>4</sup>	断面係数 cm <sup>3</sup>
	幅 mm	長さ mm	高さ mm					
KLD2	997	1,996	200	225.0	430	8.44	16,040	1,688
KLD3	997	2,996	200	225.0	640	8.44	16,040	1,688

ジェコスデッキ (KLD2) 1.0m×2.0m



ジェコスデッキ (KLD3) 1.0m×3.0m



# サイズ別重量表

## 主材

サイズ	サイズ mm	単重 kg/m	定尺(L) m
H-20	H-200×200× 8×12	55.0	1.0~7.0 (0.5mピッチ)
H-25	H-250×250× 9×14	80.0	
H-30	H-300×300×10×15	100.0	
H-35	H-350×350×12×19	150.0	
H-40	H-400×400×13×21	200.0	
H-50N	H-500×500×25×25	300.0	1.0~7.0 (1mピッチ)
H-50	H-502×475×25×25	300.0	

## 調整材

サイズ mm		記号	単重 kg
H-20用	H-200×200	長さ 100	DDP 2010 15.0
		長さ 200	// 20 20.0
		長さ 300	// 30E 25.0
		長さ 400	// 40 30.0
		長さ 500	// 50 35.0
H-25用	H-250×250	長さ 100	DDP 2510E 20.0
		長さ 200	// 20E 27.0
		長さ 300	// 30E 35.0
		長さ 400	// 40E 41.0
		長さ 500	// 50 52.0
H-30用	H-300×300	長さ 100	DDP 3010 32.0
		長さ 200	// 20 41.0
		長さ 300	// 30 51.0
		長さ 400	// 40 60.0
		長さ 500	// 50E 72.0
H-35用	H-350×350	長さ 100	DDP 3510E 45.0
		長さ 200	// 20E 60.0
		長さ 300	// 30E 75.0
		長さ 400	// 40E 86.0
		長さ 500	// 50 104.0
H-40用	H-400×400	長さ 100	DDP 4010E 55.0
		長さ 200	// 20E 75.0
		長さ 300	// 30E 90.0
		長さ 400	// 40E 110.0
		長さ 500	// 50E 130.0
H-50N用	H-500×500	長さ 200	DDP 5020N 150.0
		長さ 300	// 30N 180.0
		長さ 500	// 50N 250.0
H-50用	H-502×475	長さ 200	DDP 5020 150.0
		長さ 300	// 30 180.0
		長さ 500	// 50 250.0

## カバープレート

サイズ mm	記号	単重 kg
H-20用	200×400 t12 DPL 20	7.5
H-25用	250×600 t12 DPL 25	14.0
H-30用	300×600 t12 DPL 30	17.0
H-35用	350×800 t16 DPL 35	35.0
	350×400 t16 DPL H35	17.5
H-40用	400×800 t16 DPL 40A	40.0
	400×1000 t16 DPL 40B	50.0
	400×400 t16 DPL H40A	20.0
H-50N用	500×800 t16 DPL 50AN	50.0
	500×1200 t25 DPL 50BN	118.0
H-50用	475×800 t16 DPL 50A	48.0
	475×1200 t25 DPL 50B	112.0

## 台形プレート

サイズ	サイズ mm	記号	単重 kg
H-25用	325×400 t12	DDKPL 25	11.8
H-30用	325×500 t12	DDKPL 30	13.4
H-35用	350×500 t16	DDKPL 35	20.1
H-40用	350×500 t16	DDKPL 40	20.7

## 火打受ピース 45°

サイズ	記号	単重 kg
H-20用	DBP 20E	19.0
H-25用	DBP 25E	51.0
H-30用	DBP 30E	60.0
H-35用	DBP 35E	92.0
H-40用	DBP 40E	128.0
H-50N用	DBP 50N	303.0

## 火打受ピース 30°

サイズ	記号	単重 kg
H-25用	DBP 2530E	60.0
H-30用	DBP 3030E	88.0
H-35用	DBP 3530E	130.0
H-40用	DBP 4030E	159.0
H-50N用	DBP 50N30S	383.0

## 火打受ピース 60°

サイズ	記号	単重 kg
H-30用	DBP 3060E	65.0
H-35用	DBP 3560E	90.0
H-40用	DBP 4060E	125.0
H-50N用	DBP 50N60	350.0

## 火打受ボックス

サイズ	記号	単重 kg
H-25用	DBP BOX 25	46.0
H-30用	DBP BOX 30E	97.0
H-35用	DBP BOX 35	105.0
H-40用	DBP BOX 40	127.0

## 自在角度ピース

サイズ	記号	単重 kg
H-25用	DFAP 25	21.0
H-30用	DFAP 30	31.0
H-35用	DFAP 35	42.0
H-40用	DFAP 40	55.0
H-50N用	DFAP 50N	91.0
H-50用	DFAP 50S	86.0

## ピボットピース

サイズ	記号	単重 kg
H-30, 35用	DPV 3035	99.2
H-40用	DPV 40	147.7

## 斜梁ピース

サイズ	記号	単重 kg
H-40用	DS 40A	190.0
H-40用	DS 40B	140.0

## 火打ピース

サイズ	記号	単重 kg
H-30用	DBPK 30	256.0
H-35用	DBPK 35	351.0
H-40用	DBPK 40	571.0
H-50N用	DBPK 50N	1250.0
H-50用	DBPK 50	1217.0



### 隅部フラットピース

サイズ	記号	単重 kg
H-30用	DCFP 30E	53.0
H-35用	DCFP 35E	90.0
H-40用	DCFP 40E	105.0

### 隅部ピース

サイズ	記号	単重 kg
H-20用	DCP 20E	17.0
H-25用	DCP 25E	44.0
H-30用	DCP 30E	53.0
H-35用	DCP 35E	90.0
H-40用	DCP 40E	106.0

### コーナーピース

サイズ	記号	単重 kg
H-50N用	DCP 50N	145.0
H-50用	DCP 50	140.0

### フラットピース

サイズ	記号	単重 kg
H-20用	DFP 20E	20.0
H-25用	DFP 25E	50.0
H-30用	DFP 30E	65.0
H-35用	DFP 35E	95.0
H-40用	DFP 40E	100.0

### 交叉部ピース

サイズ	記号	単重 kg
H-20, 25用	DP 25	3.8
H-30用	DP 30	4.3
H-35, 40用	DP 40	5.3
H-50N用 (H-50用)	DP 50N	10.0

### 交叉部ロングボルト

サイズ	記号	単重 kg
H-20, 25用 M22×600	DLB 600	1.8
H-30用 M22×700	DLB 700	2.1
H-35用 M22×800	DLB 800	2.4
H-40用 M22×900	DLB 900	2.7
H-50用 M22×1200	DLB 1200	3.6

### 締付用Uボルト

サイズ	記号	単重 kg
H-20, 25用	DU 25B	3.0
H-30用	DU 30B	4.0
H-35用	DU 35B	4.0
H-40用	DU 40B	5.0
H-50N用	DU 50BN	6.0
H-50用	DU 50B	6.0

### キリンジャッキ

サイズ	記号	単重 kg
H-20用	DJ 20E	61.0
H-25用	DJ 25E	58.0
H-30用	DJ 30E	81.0
H-35用	DJ 35E	143.0

### ジャッキカバーアングル

サイズ	記号	単重 kg
共通	DL 100	23.1

### ユニバーサルジャッキ

サイズ	記号	単重 kg
H-30用 (Hタイプ)	DUJ 30	130.0
H-35用 (Hタイプ)	DUJ 35	160.0
H-40用 (Hタイプ)	DUJ 40	200.0
H-20, 25用 (Uタイプ)	DUJJ 25U	84.0 92.0
H-30用 (Uタイプ)	DUJJ 30U	270.0
H-35用 (Uタイプ)	DUJJ 35U	350.0
H-40用 (Uタイプ)	DUJJ 40U	430.0
H-50用 (Uタイプ)	DUJJ 50U	1,050.0
H-30用 (DNタイプ)	DDN30-30	180.0
H-35用 (DNタイプ)	DDN40-35	370.0
H-40用 (DNタイプ)	DDN50-40	510.0

### プレロードジャッキ

サイズ	記号	単重 kg
H-25用	DKOP(L) 510	95.0 (130.0)
H-30用	DKOP(L) 810	100.0 (125.0)
H-35用	DKOP(L) 1230	165.0 (200.0)
H-40用	DKOP(L) 2040	350.0 (450.0)
H-50N用 (H-50用)	DKOP(L) 4060	950.0 (1,010.0)

### ニューキリンジャッキ

サイズ	記号	単重 kg
H-30用	DKH(L) 30	190.0 (205.0)
H-35用	DKH(L) 35	250.0 (290.0)
H-40用	DKH(L) 40	405.0 (510.0)

### ジャッキボックス

サイズ	記号	単重 kg/セット
H-30用	DJBOX 30E	150.0
H-35用	DJBOX 35E	195.0
H-40用	DJBOX 40E	255.0
H-50N用	DJBOX 50N	430.0
H-50用	DJP 50A	770.0

### 腹起補強金物

サイズ	記号	単重 kg
H-30用	DKK 30	6.4
H-35用	DKK 35	7.2
H-40用	DKK 40	8.1
H-50N用	DKK 50N	18.0

### スティフナー

サイズ	記号	単重 kg
H-30用	3S 30	3.0
H-35用	3S 35	5.0
H-40用	3S 40	7.0

### ブラケット

サイズ	記号	単重 kg
H-20~30用	DBL 30	5.0
H-35, 40用	DBL 40	13.0
H-40 横ダブル用	DBL 40W	23.0
H-50用	DBL 50	18.0
H-50 横ダブル用	DBL 50W	61.0

### 方杖

サイズ	記号	単重 kg
共通	DH	14.8