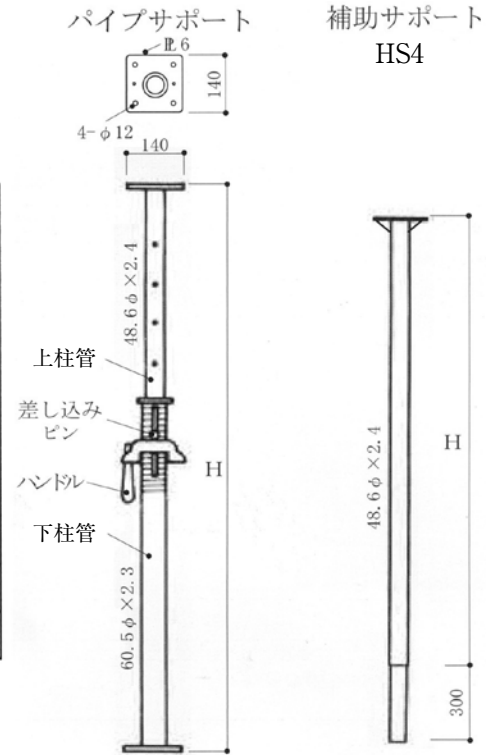


パイプサポート下柱管上柱管 4.5

パイプサポート

- 用途 : スラブ・梁の支持用鉛直サポート
- 種類

品名	品番	H(mm)	重量(kg)	色別
パイプサポート	SP15	470~640	4.5	緑
	SP2	600~950	6.2	橙
	SP3	900~1,500	8.0	緑
	SP4	1,200~2,000	10.0	橙
	SP5	1,500~2,600	11.5	緑
	SP7	2,100~3,450	14.0	橙
	SP9	2,600~3,950	15.5	緑
補助	HS4	1,200	5.0	緑
繋ぎボルト		W3/8×38—4本	販売品	

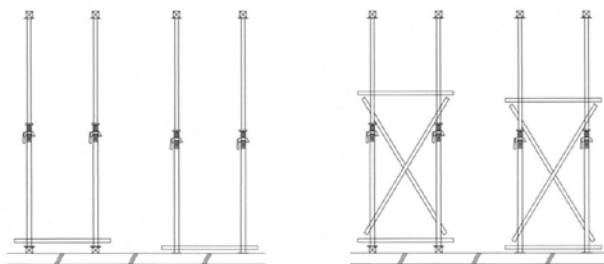


許容支持力

単位 : kN (tf)

水平つなぎの有無	水平つなぎ無し				水平つなぎ有り (C)
サポート高さ	2以下	2~2.5	2.5~3	3~3.5	2超~7.8
(A) 上下端 木材	19.6 (2.0)	17.6 (1.8)	13.7 (1.4)	9.8 (1.0)	19.6 (2.0)
(B) 上端 木材 下端 コンクリート	19.6 (2.0)	18.6 (1.9)	16.6 (1.7)	14.7 (1.5)	19.6 (2.0)

(凡例)



(A) 上端 木材 下端 木材 水平つなぎ無し
 (B) 上端 木材 下端 コンクリート 水平つなぎ無し


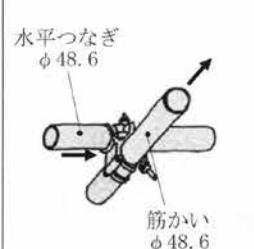
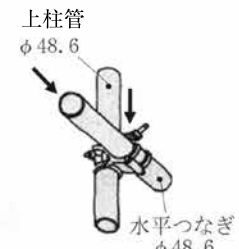
(C) 水平つなぎ有り

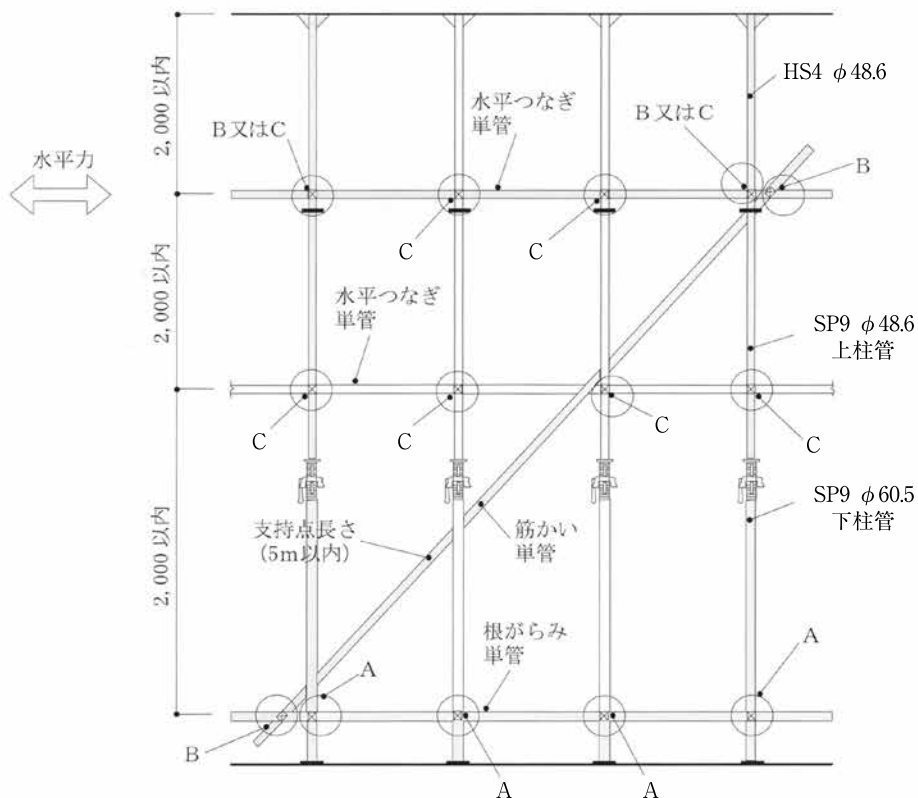
- 留意点 :
 - 高さが 3.5m を超える時は、高さ 2m 以内ごとに水平つなぎを 2 方向に設け、かつ、水平つなぎの変位を防止すること。(安衛則第 242 条)
 - パイプサポートを継いで用いるときは、4 箇所ボルトを用いて継ぐこと。(安衛則第 242 条)
 - パイプサポートを 3 以上継いで用いないこと。(安衛則第 242 条)

パイプサポート用クランプ

パイプサポート用クランプ

- 用途 : パイプサポートと水平つなぎ・筋かいの緊結用クランプ
- 種類

	A部		B部	C部
品名	パイプサポートクランプ		自在クランプ	直交クランプ
品番	SPCR	SPCF	KCF	KCR
重量	0.73 kg	0.73 kg	0.72 kg	0.72 kg
				
許容支持力	4.9kN (500 kgf)	3.43kN (350 kgf)	3.43kN (350 kgf)	4.9kN (500 kgf)
締付トルク	3.5kN・cm (350 kgf・cm)			



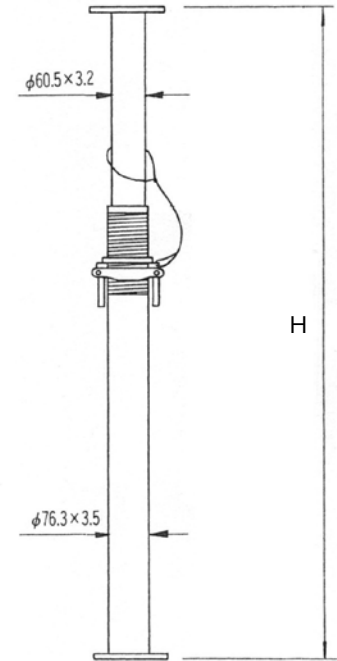
ミドルサポート

ミドルサポート

用途：スラブ・梁の支保工

種類

品名	品番	H(mm)	重量(kg)	許容荷重	色別
ミドルサポート	MDS20	600~950	11.8	7t	黄
	MDS30	900~1,500	15.3	7t	橙
	MDS50	1,450~2,500	21.0	7t	緑
	MDS80	2,450~3,750	27.5	5t	灰



○ 留意点

- ・高さが3.5mを超える時は、高さ2m以内ごとに水平つなぎを2方向に設け、かつ、水平つなぎの変位を防止すること。(安衛則第242条)
- ・パイプサポートを継いで用いるときは、4箇所 bolts を用いて継ぐこと。(安衛則第242条)
- ・パイプサポートを3以上継いで用いないこと。(安衛則第242条)

ミドルサポート用クランプ

ミドルサポート用クランプ

用途：ミドルサポートと水平つなぎ・筋かいの緊結用クランプ

種類

品名	上柱管用クランプ パイプサポートクランプ		下柱管用クランプ ミドルサポートクランプ	
	直交	自在	直交	自在
品番	SPCR	SPCF	MSPCR	MSPCF
重量	0.76	0.77	1.90	1.90

強力サポート

強力サポート

- 用途 : 重量スラブ・梁の支持用鉛直サポート
※但し、型枠支保工には使用できません。
- 種類

品番	H (mm)	重量 (kg)
B10U24	1,815~2,470	12.6
B18U32	1,865~3,270	21.5
B26U40	2,665~4,070	30.5
B36U50	3,665~5,070	41.8
繋ぎボルト	強力サポート2本つなぎ用ボルト・ナット 4-W1/2×40 座金4個 (販売品)	

品番	品番	長さ (mm)	重量 (kg)
腰管	B16S	1,629	27.5
セットピン	BIGPN	2本ピンを使用してください	

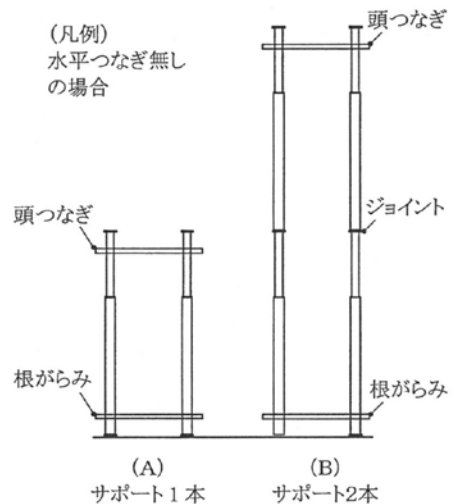
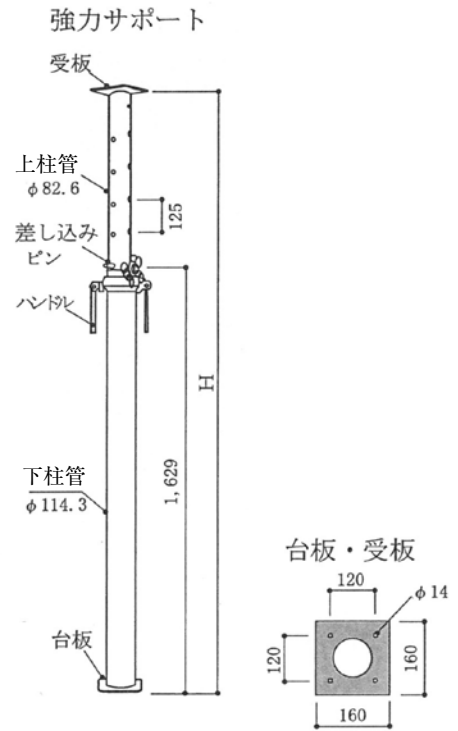
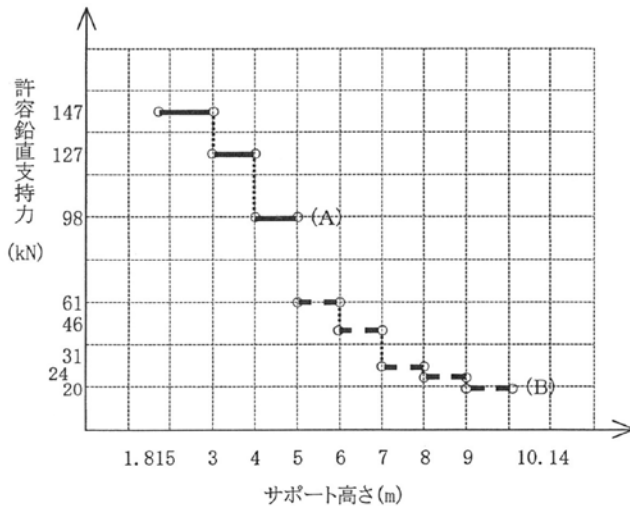
○ 許容鉛直支持力 (水平つなぎ無しの場合)

- 単体使用の場合(強力サポート1本) 単位: kN(tf)

サポート高さ	3m以下	3~4m	4~5m
許容支持力	147(15)	127(13)	98(10)

- 2本つなぎ使用の場合(強力サポート+補助サポート
又は強力サポート+強力サポート) 単位: kN(tf)

サポート高さ	5~6m	6~7m	7~8m	8~9m	9~10.14m
許容支持力	61(6.1)	46(4.6)	31(3.1)	24(2.4)	20(2.0)



- 留意点 :
 - 高さが3.5mを超える時は、高さ2.0m以内ごとに水平つなぎを2方向に設け、かつ、水平つなぎの変位を防止すること。(安衛則第242条)
 - パイプサポートを継いで用いるときは、4箇所をボルトを用いて継ぐこと。(安衛則第242条)
 - パイプサポートを3以上継いで用いないこと。(安衛則第242条)

強力サポート用クランプ

強力サポート用クランプ

- 用途 : 強力サポートと水平つなぎ・筋かいの緊結用クランプ
- 種類

	A部	B部	C部	D部
品名	強力サポート下柱管用 直交クランプ	強力サポート下柱管用 自在クランプ	強力サポート上柱管用 直交クランプ	強力サポート上柱管用 自在クランプ
品番	KSPCRS	KSPCFS	KSPCRU	KSPCFU
重量	1.8kg	1.8kg	1.8kg	1.8kg
				
締付トルク	3.50 kN・cm (350 kgf・cm)			
許容 支持力	2.45kN (250kgf)	2.25kN (230kgf)	2.65kN (270kgf)	2.35kN (240kgf)

