



SILENT POWER SYSTEM

施工特性

充実 複雑な躯体構造にも対応する充実のラインナップ
多様な現場に対応します

速い 2アクション固定
一般的な枠足場と比較し、
施工効率は40%UP

強い 3点支持のポケットでグラつきの少ない高安定
高さ31m 超も補強無しで対応
※建地の下端に作用する設計荷重が当該建地の
最大使用荷重を超えるときは建地の2本組が必要です。

静か 樹脂ハンマー使用で
耳障りな音が低減

2アクション

手すりの取付時、抜け止めロックを
意識する必要はありません。

取付時

- ①ポケットに差し込む
 - ②ハンマーで打ち込む
- この2アクションだけで施工可能。



解体時

- ①ロックを解除し
- ②手すりを叩き上げます



※ 組立時、抜け止めロックに直接打撃を加えないでください。
破損の恐れがあります。

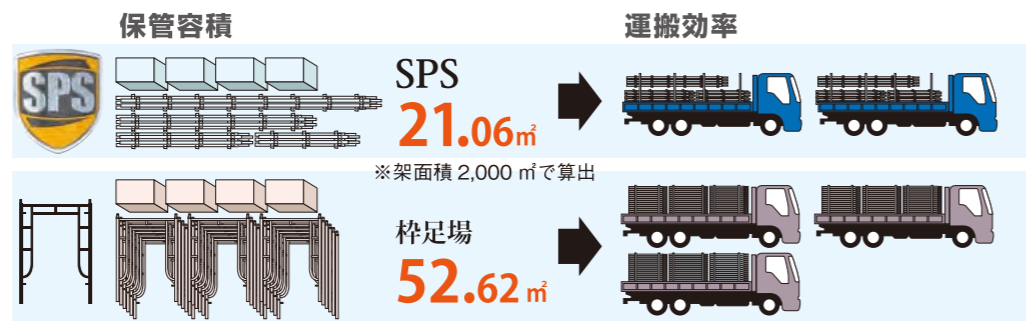
動画配信中



YouTube

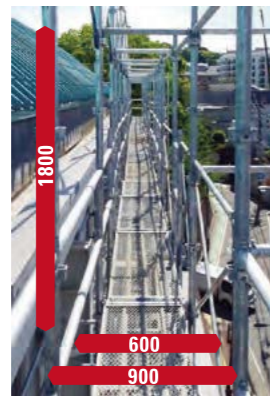
積載・保管効率

支柱と手すりに分割されるため、
大幅に容積が軽減され、荷積み・
保管の効率がアップします。
従来品と比べ、機材の保管面積を
約50%減少できます。



基本モジュール

修繕現場架け仕様 W600
新築現場架け仕様 W900
あらゆる現場のニーズにお応え
します。



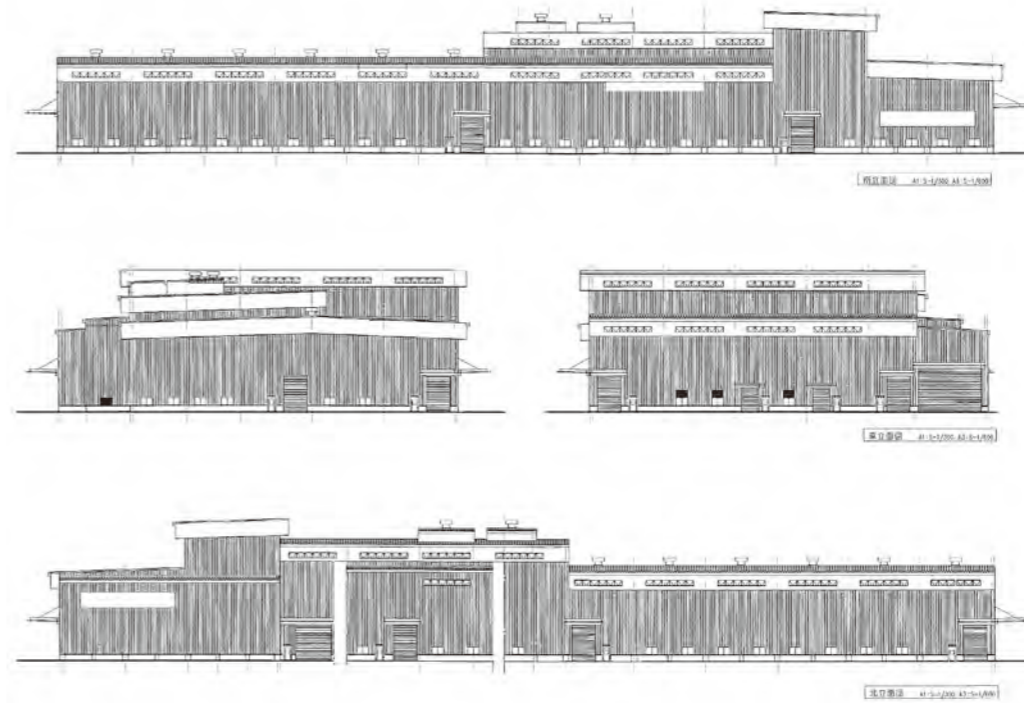
(一社) 仮設工業会 認定 及び NETIS 登録

SPSは、抜け止め機能を有する
くさび緊結式足場として、
(一社) 仮設工業会の定める
「くさび緊結式足場」の認定を得てい
ます。
また、SPSは国土交通省が整備する
データベース「NETIS」の新技術情報
提供システム登録済。



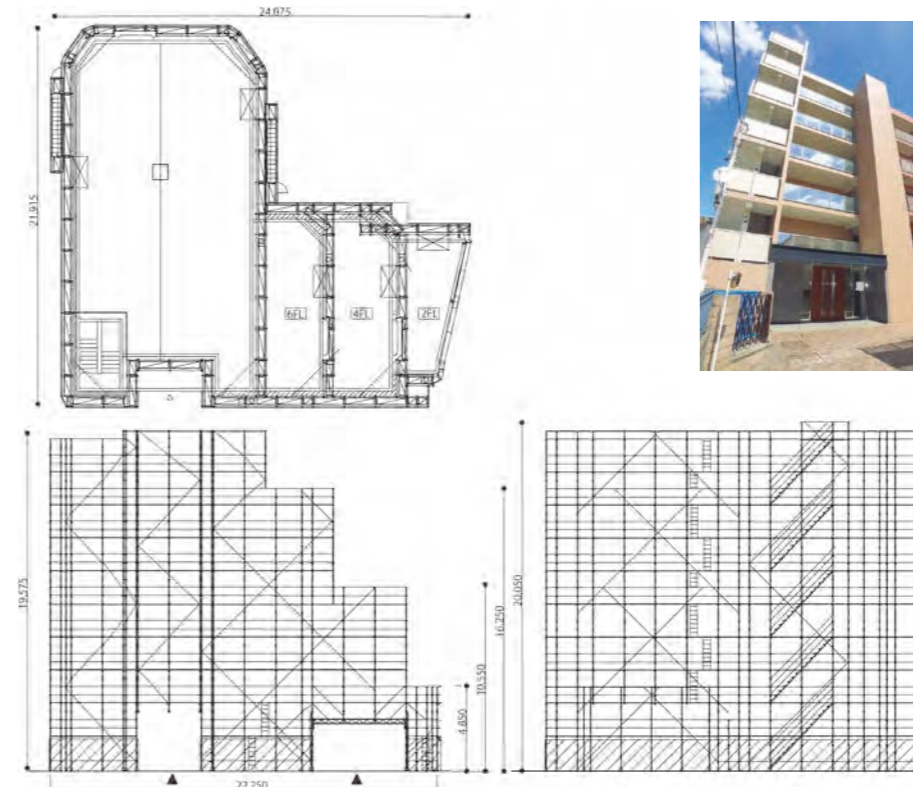
使用部材例

物流倉庫新築 架面 8,000 m²



メートルサイズ		
品目	品番	数量
支柱	SPA-36	3,000
	SPA-27	2,000
	SPA-18	300
	SPA-09	300
	SPA-085	600
踏板	SD-5018	4,000
	SD-5012	100
	SD-5009	100
	SD-5006	40
張出ブラケット	SPBH-600	300
	SPC-1800	8,000
手摺	SPC-1200	400
	SPC-900	400
	SPC-600	4,000
	SPC-400	50
	SPC-300	100
	SPC-200	50
ジャッキベース	SE-6	600
自在ジャッキ	SE-6S	350
アダーベース	SPB-24P	600
プレス	SL-18N	180
	SL-12N	50
幅木	ST II-18	3,000
	ST II-12	100
	ST II-09	100
	ST II-06	100
先行手すり	SX II-18	3,000
	SX II-12	100
	SX II-09	100
アルミ階段		50

マンション改修 架面 2,000 m² 高さ 20m



インチサイズ		
品目	品番	数量
支柱	SPA-36	600
	SPA-18	60
	SPA-09	200
	SPA-045	20
	SPA-085N	200
手すり	SPC-1829	800
	SPC-1524	97
	SPC-1219	270
	SPC-0914	300
	SPC-0610	100
先行手すり	SPX-1829	330
	SPX-1524	54
	SPX-1219	100
	SPX-0914	100
踏板	TK-518	350
	TK-515	30
	TK-512	100
	TK-509	120
	TK-506	50
	TK-218	40
	TK-212	20
TK-209	20	
TK-206	20	
ブラケット	SPB-330	100
張出ブラケット	SPBH-610	35
アルミ階段	KDV-S457Z	22
プレス	SLI-18N	90
トラス	SPG-5478	4
ジャッキ	SE-6	200



SILENT POWER SYSTEM

SPS 基本構造部材



SPS インチシリーズ (受注生産)

③ 手すり

- SPC-1829 4.7kg
- SPC-1524 4.0kg
- SPC-1219 3.3kg
- SPC-0914 2.7kg
- SPC-0762 2.3kg
- SPC-0610 2.0kg
- SPC-0350 1.4kg
- SPC-0305 1.3kg

④ 張出ブラケット

- SPBH-350KN 2.8kg
- SPBH-610K 3.1kg
- SPBH-610 3.1kg

⑥ 拡幅用

- SPBH-305K 2.3kg
- SPBH-305 2.1kg
- SP張出方杖 4.7kg

⑤ ブラケット

- SPB-590 2.6kg
- SPB-330 1.7kg
- SPBS-500 3.2kg
- SPM-145 0.7kg

⑦ 先行手すり セーフハンガー SPX II

- SPX II-1829 7.7kg
- SPX II-0914 5.1kg

⑧ プレス (筋交)

- SLI-18N 4.0kg
- SLI-15N 3.5kg
- SLI-12N 2.7kg
- SLI-09N 2.4kg

⑨ 階段手すり

- SHCI-18 7.1kg

⑩ 階段

- アルミ階段(インチ) 12.4kg

⑪ タラップガード

- 10.2kg

⑫ セーフアングル (幅木)

- ST2-1829 5.4kg
- ST2-1524 4.7kg
- ST2-1219 3.8kg
- ST2-0914 3.0kg
- ST2-0610 2.2kg
- 妻側 ST2-1219C 4.8kg
- ST2-0914C 3.7kg
- ST2-0610C 2.6kg

⑬ トラス

- SPG-7316 54.94kg
- SPG-5487 37.8kg
- SPG-3658 22.3kg

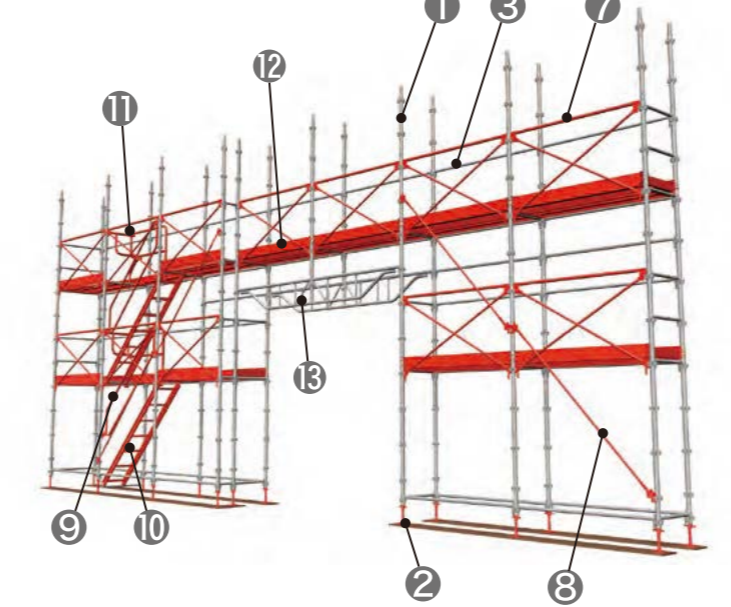
共通部材

① 支柱

- SPA-36 13.3kg
- SPA-27 10.2kg
- SPA-18 6.9kg
- SPA-135 5.6kg
- SPA-09 3.7kg
- SPA-045 2.1kg
- SPA-085N 3.8kg

② ジャッキ

- SE-6 2.7kg
- SE-6S 2.8kg



■ キャッチャーとの併用品 (上図色付部材)
※メーターシリーズ使用例

SPS メーターシリーズ (キャッチャーA含)

③ 手すり

- SPC-1800 4.7kg
- SPC-1500 4.0kg
- SPC-1200 3.3kg
- SPC-900 2.7kg
- SPC-600 2.0kg
- SPC-400 1.5kg
- SPC-300 1.3kg
- SPC-200 1.1kg

④ 張出ブラケット

- SPBH-200K 2.0kg
- SPBH-400K 2.94kg
- SPBH-600K 3.78kg
- SPBH-600 3.1kg

⑥ 拡幅用

- SPBH-300K 2.83kg
- SPBH-300 2.1kg
- SP張出方杖 4.7kg

⑤ ブラケット

- SPB-590 2.6kg
- SPB-330 1.7kg
- SPBS-500 3.2kg
- SPM-145 0.7kg

⑦ 先行手すり セーフハンガー SX II

- SX II-18 7.3kg
- SX II-15 6.5kg
- SX II-09 4.9kg
- SX II-12 5.7kg
- SX II-06 4.3kg

⑧ プレス (筋交)

- SL-18N 4.0kg
- SL-15N 3.5kg
- SL-12N 2.7kg
- SL-09N 2.5kg

⑨ 階段手すり

- SHC-18N 7.1kg

⑩ 階段

- アルミ階段(メーター) 12.3kg

⑪ タラップガード

- 10.2kg

⑫ セーフアングル (幅木)

- ST2-18 5.4kg
- ST2-15 4.7kg
- ST2-12 3.8kg
- ST2-09 3.0kg
- ST2-06 2.2kg
- 妻側 ST2-12C 4.8kg
- ST2-09C 3.7kg
- ST2-06C 2.6kg

⑬ トラス

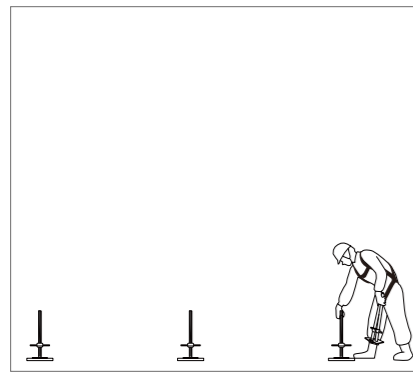
- SPG-72 54.3kg
- SPG-54 36.3kg
- SPG-36 21.6kg



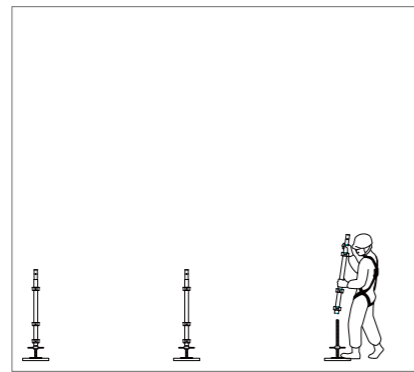
SILENT POWER SYSTEM

組立て手順

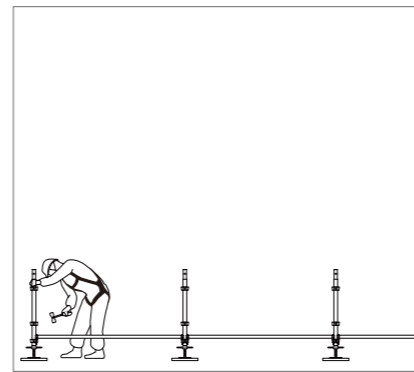
1 層目



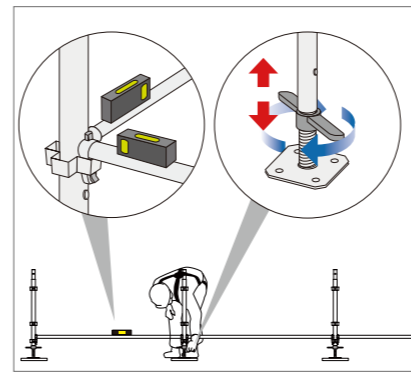
敷板・ジャッキの配置
手すりを並べて、スパン割（間配り）を行い、ジャッキを配置していきます。



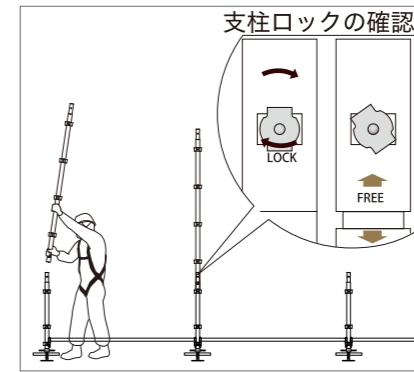
支柱（085）の取付け
根がらみ支柱（SPA-085N）を取付けます。



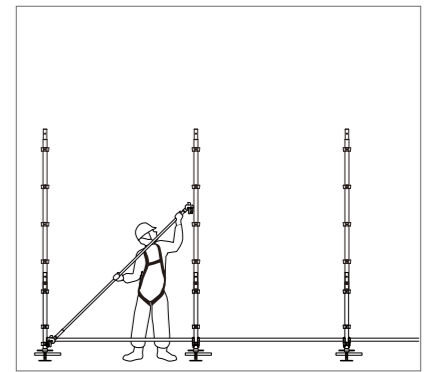
根がらみの取付け



水平の確認
※レベルゲージで確認しながら高さを調整してください。

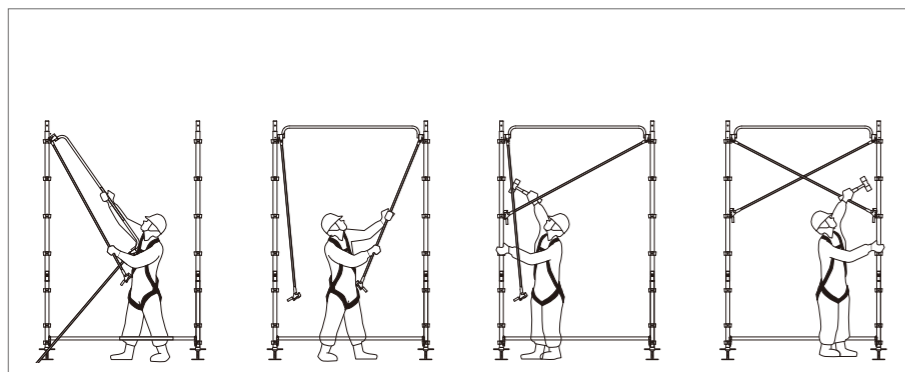


上部支柱の取付け
※支柱ロックの確認をしてください。

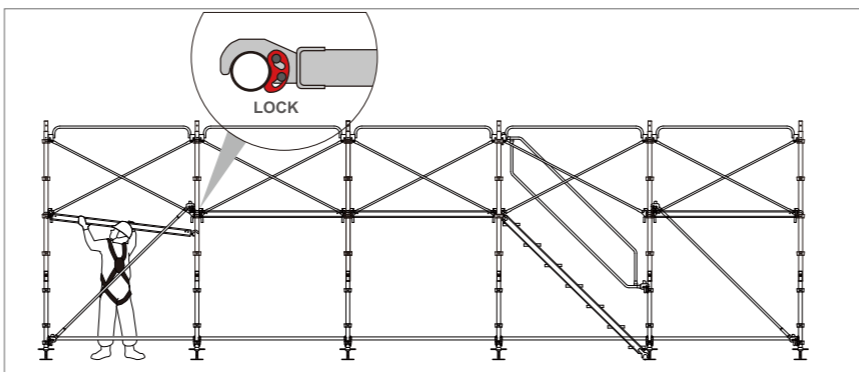


ブレス（筋交い）の取付け
使用基準に則り一層目に斜材を設置
※ブレス（筋交い）の場合、3スパンに
一ヶ所以上設ける。

2 層目

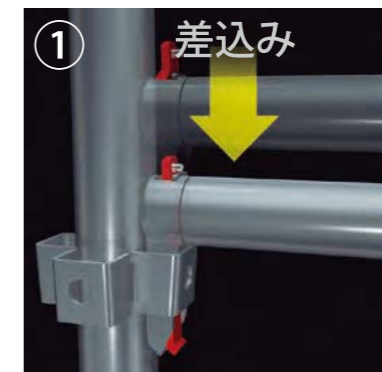


腕木・先行手すりの取付け



踏板・階段・階段手すりの取付け
※踏板のつかみ金具の外れ止めロックを
確認してください。

手すりのロック SPSのロックは2アクション

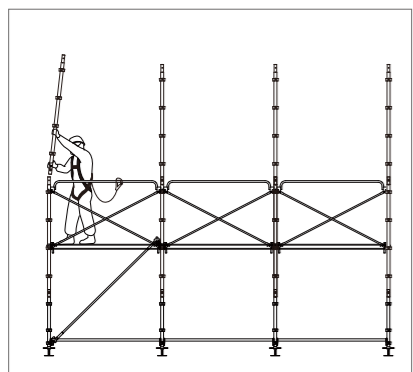


①ポケットに差し込む

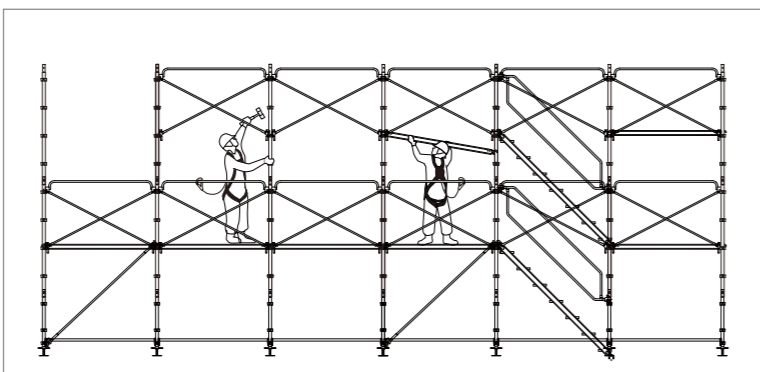


②打込みポイントを1回叩く
※抜け止めロックは叩かないでください。

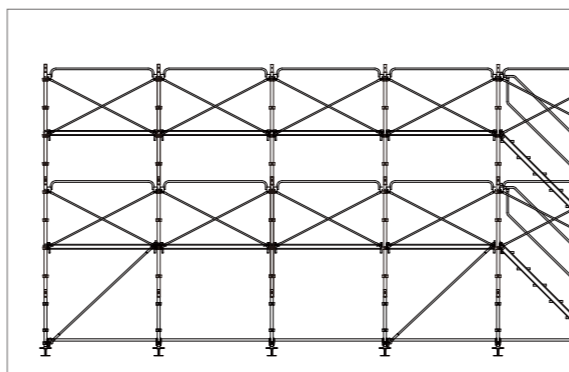
3 層目



支柱の継足し
※高さが2 m以上の構造の足場を組立て、
解体・変更する際に、安全帯を使用し
てください。
※必要に応じ、幅木を取り付けます。

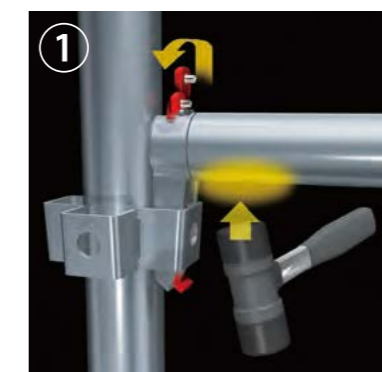


腕木・踏板・先行手すり・階段の取付け



以下、同様の手順で組み立ててい
きます

解体 解体は、組立ての逆の手順で行います。



①ロックを解除



②手すりを叩き上げ、外す